






Indicatori digitali ed a barra luminosa

Digital and bar-graph meters

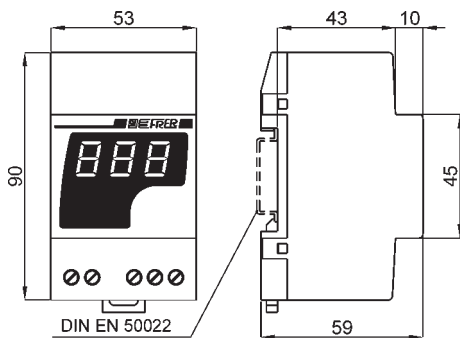


INDICE - INDEX

PAGINA - PAGE	5.4	5.5	5.6-7-8	5.9-10-11	5.12-13
Indicatori digitali ed a barra luminosa <i>Digital and bar-graph meters</i>					
CODICE - CODE	D52...	D44...	D48...	D76...	D72...
DIMENSIONI (mm o moduli DIN) OVERALL DIMENSIONS (mm or DIN modules)	3	48 x 24	48 x 48	72 x 36	72 x 72
NUMERO CIFRE DISPLAY DIGITS	3	3 - 3 ½	3 - 3+0 - 3½	3 - 3+0 - 3½	3 - 3+0
VISUALIZZAZIONE MASSIMA MAX. DISPLAY VALUE	999	999 - 1999	999 - 9990 - 1999	999 - 9990 - 1999	999 - 9990
CLASSE DI PRECISIONE ACCURACY CLASS	0,5%	0,5%	0,5%	0,5%	0,5%
ALIMENTAZIONE AUSILIARIA AUX. SUPPLY VOLTAGE	115 - 230 Va.c.	12 o/lor 24 o/lor 48 Vd.c.	115 - 230 Va.c.	115 - 230 Va.c.	115 - 230 Va.c.
SOVRAPPREZZI PER ESECUZIONI SPECIALI - SPECIAL EXECUTIONS EXTRA PRICES					
MORSETTI A VITE M3 M3 SCREW TERMINALS	•	•	VCOXXXMRS		
PUNTO DECIMALE PROGRAMMABILE PROGRAMMABLE DECIMAL POINT		VDIXXXVIR			
RITARDO AGGIORNAMENTO LETTURA READING UPDATE DELAY					
ALIMENTAZIONE 24 o 48 o 400 V AC AUX SUPPLY VOLTAGE 24 or 48 or 400 V AC	VCOXXXVCA	VDIXXXVCA	VCOXXXVCA		
ALIMENTAZIONE 24 o 48 o 110 V DC AUX SUPPLY VOLTAGE 24 or 48 or 110 V DC	VCOXXXVCC	VDIXXXVCC	VCOXXXVCC		
ALIMENTAZIONE 220 V DC AUX SUPPLY VOLTAGE 220 V DC	VCOXXXV2C	VDIXXXV2C	VCOXXXV2C		
ALIMENTAZIONE 20+60V AC/DC AUX SUPPLY VOLTAGE 20+60V AC/DC	VCODV	VDIDV	VCODV		
ALIMENTAZIONE 80+260V AC/DC AUX SUPPLY VOLTAGE 80+260V AC/DC	VCODN	VDIDN	VCODN		
GRADO DI PROTEZIONE FRONTALE IP54 IP54 PROTECTION DEGREE (FRONT SIDE)			VSAXXXIP4		
GRADO DI PROTEZIONE FRONTALE IP55 IP55 PROTECTION DEGREE (FRONT SIDE)			VSAXXXIP5		
ESECUZIONE PER AMBIENTI TROPICALI TROPICALIZATION			VCOXXXTRP		
ESECUZIONE NAVALE SHIP MOUNTING			VCOXXXNAV		
ESECUZIONE PER AMBIENTI H ₂ S, NH ₃ VERSION FOR H ₂ S, NH ₃ APPLICATIONS			VSAXXXH2S		
PANNELLO FRONTALE PERSONALIZZATO CUSTOMIZED FRONT SIDE			VCOXXXPPF		

5.14-15-16-17-28	5.18	5.19	5.20-21-22-23-29	5.24	5.25	5.26
						
D98...	D98...6	X98...	D96...	D96...6	X96...	B94...
96 x 48	96 x 48	96 x 48	96 x 96	96 x 96	96 x 96	96 x 24
3 - 3+0 - 3½ - 3½+0	4 ½	4 ½	3 - 3+0 - 3½ - 3½+0	4 ½	4 ½	30 led
999 - 9990 - 1999 - 19990	19999	19999	999 - 9990 - 1999 - 19990	19999	19999	
0,5%	0,35% (a.c.) 0,2% (d.c.)	0,35% (a.c.) 0,2% (d.c.)	0,5%	0,35% (a.c.) 0,2% (d.c.)	0,35% (a.c.) 0,2% (d.c.)	0,5%
115 - 230 Va.c.	115 - 230 Va.c.	115 - 230 Va.c.	115 - 230 Va.c.	115 - 230 Va.c.	115 - 230 Va.c.	12 o/or 24
VCOXXMRS	•	•	VCOXXMRS	•	•	
	VDIXXRIT			VDIXXRIT		
	VCOXXVCA					VDIXXVCA
	VCOXXVCC					VDIXXVCC
	VCOXXV2C					VDIXXV2C
	VCODV					VDIDV
	VCODN					VDIDN
	VSAXXIP4					
	VSAXXIP5					
	VCOXXTRP					
	VCOXXNAV					
	VSAXXH2S					
	VCOXXPPF					

D52...G D52...3



kg 0,250

Morsetti per cavo max 4mm²
Terminals for cable 4 sq. mm max.

Schemi inserzione vedere pag 5.30
Wiring diagrams see page 5.30

D52EAXXXG, impostazione fondo scala D52EAXXXG, full scale setting

15,0 A	150 A
20,0 A	200 A
25,0 A	250 A
40,0 A	400 A
50,0 A	500 A
60,0 A	600 A
80,0 A	800 A
99,9 A	999 A

DATI PER L'ORDINAZIONE

- codice
- ingresso
- visualizzazione
- alimentazione
- opzioni (vedi pag. 5.2)

ORDERING INFORMATION

- code
- input
- display
- power supply
- options (see page 5.2)

INDICATORI DIGITALI 3 MODULI DIN A 3 CIFRE 3 DIGITS 3 DIN MODULES DIGITAL METERS

DATI TECNICI

visualizzazione massima
display LED rossi
ingresso bidirezionale (c.c.)
frequenza di lavoro
sovraccarico permanente
sovraccarico istantaneo
classe di precisione
aggiornamento lettura
segnalazione di fuori scala
separazione galvanica
isolamento
custodia in materiale
termoplastico autoestinguente
grado di protezione custodia
grado di protezione morsetti
temperatura magazzino
temperatura funzionamento

TECHNICAL DATA

max indication
data display red LEDs
bidirectional input (d.c.)
operating frequency
continuous overload
instantaneous overload
accuracy class
readings
overrange indication
galvanic insulation
dielectric strenght
self extinguishing
thermoplastic material
protection for housing
protection for terminals
storage temperature
operating temperature

±999
h = 14 mm
si/yes
40+400 Hz
2 In, 1,2 Vn
10 In, 2 Vn
0,5
2/s
lampeggio LED / flashing LED
ingresso-alimentazione / input-aux. supply V
2 kV - 50 Hz x 60 s

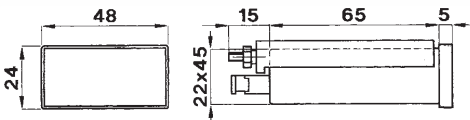
UL 94-V0
IP50
IP20
-30 +70°C
-10 +50°C

TIPO DI MISURA MEASURING TYPE		INGRESSI (valori f.sc.) INPUTS (end sc.values)	IMPEDENZA IMPEDANCE	CODICE CODE		
AC	A + V Programmabile Programmable	su TA/5A - on CT/5A	30 mΩ	D52EAXXXG		
		600 V diretto/direct	≥ 4 MΩ			
AC	A	100 mA	1,5 Ω	D52EAXXX3		
		1 A	150 mΩ			
		5 ÷ 10 A	30 ÷ 15 mΩ			
AC	V	1 ÷ 600V	4 kΩ ÷ 4 MΩ	D52EVXXX3		
		AC TRMS	A (5...120% In)	100 mA	1,5 Ω	D52EARXXX3
			1 A	150 mΩ		
5 ÷ 10 A	30 ÷ 15 mΩ	D52EVRXXX3				
V (5...120% Vn)	1 ÷ 600V		4 kΩ ÷ 4 MΩ			
DC	A	100 μA	600 Ω	D52MAXXX3		
		4...20 mA	3 Ω			
		1+100 mA	60 Ω ÷ 600 mΩ			
	V	1+10 A	60 ÷ 6 mΩ	D52MVXXX3		
		40 mV ÷ 150 mV	10 kΩ			
		1 ÷ 600 V	50 kΩ ÷ 1 MΩ			
Hz	10 ÷ 80Hz	400V (Range 50 ÷ 400V)	4 MΩ	D52FPXXX3		
Cosp, W, VAr, VA,	Ingresso da accessorio separato (vedi pag. 10.37) Input from accessory transducer (see page 10.37)	1mA	60 Ω	D52MMAXXX301		
Giri/min RPM	Proximity Namur Proximity NPN o PNP Va.c.(trimmer ±20%) Vd.c. (trimmer ±20%)	1 ÷ 5000Hz	4 kΩ ÷ 4 MΩ	D52MTCXXX3		
		1V ÷ 300V;	4 kΩ ÷ 4 MΩ	D52MTAXXX3		
		± (1V ÷ 300V);	50 kΩ ÷ 1 MΩ	D52MTTXXX3		
				D52MTDXXX3		
Ω	Potenziometro Potentiometer Resistenza Resistance	100 Ω ÷ 50 kΩ		D52OHMXXX3		
				D52RESXXX3		
PT100	2 fili/wires 3 fili/wires 4 fili/wires	-50...+100°C; -50...+200°C; -50...+650°C;		D52MC2XXX3		
				D52MC3XXX3		
			a richiesta / on demand			

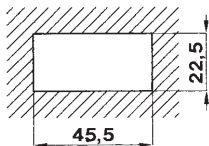
CARATTERISTICHE DA PRECISARE - CHARACTERISTICS TO BE SPECIFIED

	Standard	Va.c. (±10%, 45+65Hz, 2,5VA)	115 - 230 V
ALIMENTAZIONE AUX. SUPPLY VOLTAGE	A richiesta con sovrapprezzo On demand with extraprice	Va.c. (±10%, 45+65Hz, 2,5VA) Vd.c. (-15...+20%, 1,5W) Va.c./d.c. (2,5VA/1,5W)	24V; 48V; 400V 24V; 48V; 110V; 220V 20÷60V; 80÷260V

D44...



kg 0,250



Morsetti per cavo
max 4mm²
Terminals for cable
4 sq. mm max.

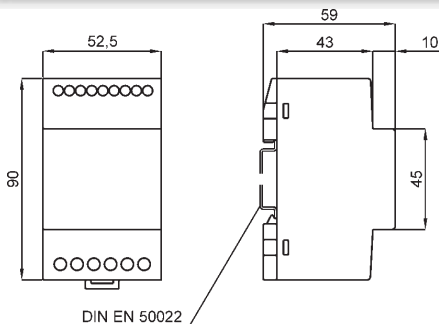
Schemi inserzione vedere pag 5.30
Wiring diagrams see page 5.30

DATI PER L'ORDINAZIONE

- codice
- ingresso
- visualizzazione
- alimentazione
- opzioni (vedi pag. 5.2)

ORDERING INFORMATION

- code
- input
- display
- power supply
- options (see page 5.2)



DATI PER L'ORDINAZIONE

- codice

ORDERING INFORMATION

- code

INDICATORI DIGITALI 48x24 A 3 E 3½ CIFRE 3 & 3½ DIGITS 48x24 DIGITAL METERS

DATI TECNICI

visualizzazione massima
display LED rossi
classe di precisione
aggiornamento lettura
segnalazione di fuori scala
ingresso bidirezionale (c.c.)
sovraccarico permanente
sovraccarico istantaneo
alimentazione standard
separazione galvanica
tensione di prova
temperatura di funzionamento
temperatura di magazzino
custodia in materiale
termoplastico autoestinguente
grado di protezione custodia
grado di protezione morsetti
connessioni

TECHNICAL DATA

max. indication ± 999 (3 cifre/digits); ± 1999 (3½ cifre/digits)
red LED display h = 10 mm
accuracy class 0,5
readings 2/s
overrange indication 1/-1
bidirectional input (d.c.) si/yes
continuous overload 2 In; 1,2 Vn
instantaneous overload 10 In, 2 Vn
standard power supply 24Vc.c./d.c. $\pm 10\%$
galvanic insulation ingresso-alimentazione / input-aux. supply V
test voltage 700V, 50Hz, 60sec.
operating temperature $-10 \div +50^\circ\text{C}$
storage temperature $-30 \div +70^\circ\text{C}$
self extinguishing
thermoplastic material UL 94-V0
protection for housing IP52
protection for terminals IP20
connections a vite/screw, max 2,5 mmq/sqmm

TIPO DI MISURA MEASURING TYPE	INGRESSI (valori f.sc.) INPUTS (end sc. values)	IMPEDENZA IMPEDANCE	CODICE - CODE		
			3 digits	3½ digits	
AC	A	100 mA ÷ 5 A	1kΩ/mA (1VAm _{ax})	D44EAXXX3	D44EAXXX5
	V	1 ÷ 150V	>3 kΩ xV	D44EVXXX3	D44EVXXX5
AC TRMS	A (5...120% In)	100 mA ÷ 5 A	1kΩ/mA (1VAm _{ax})	D44EARXX3	D44EARXX5
	V (5...120% Vn)	1 ÷ 150V	>3 kΩ xV	D44EVRXX3	D44EVRXX5
DC	A	1 mA ÷ 5 A	1kΩ/mA (1VAm _{ax})	D44MAXXX3	D44MAXXX5
	V	60mV ÷ 150V	>3 kΩ xV	D44MVXXX3	D44MVXXX5
Cosφ, W, VAr	Ingresso da accessorio separato (vedi pag.10.37) Input from accessory transducer (see page 10.37)	1mA	1kΩ	D44MMAXX301	D44MMAXX501

CARATTERISTICHE DA PRECISARE - CHARACTERISTICS TO BE SPECIFIED

ALIMENTAZIONE AUX. SUPPLY VOLTAGE	Standard	Vd.c. ($\pm 10\%$, 3W)	24 V
	A richiesta On demand	Vd.c. ($\pm 10\%$, 3W)	12V; 48V;

ACCESSORIO ALIMENTATORE PER ISOLAMENTO 2kV AUX. SUPPLY VOLTAGE WITH EXTERNAL UNIT FOR 2kV INSULATION

		CODICE CODE
Va.c. ($\pm 10\%$, 45+65Hz, 3VA)	24V; 48V; 115; 230; 400V	VDIXXXVCA
Vd.c. (-15...+20%, 3W)	24V; 48V; 110V	VDIXXXVCC
	220V	VDIXXXV2C
Va.c./d.c. (5VA/3W)	20+60V	VDIDV
	80+260V	VDIDN

D48...3

INDICATORI DIGITALI 48x48 A 3 CIFRE 3 DIGITS 48x48 DIGITAL METERS

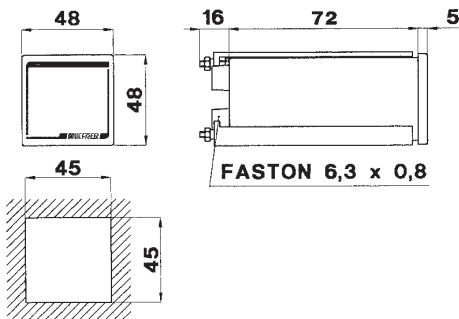


DATI TECNICI

visualizzazione massima
display LED rossi
ingresso bidirezionale (c.c.)
frequenza di lavoro
sovraccarico permanente
sovraccarico istantaneo
classi di precisione
aggiornamento lettura
segnalazione di fuori scala
separazione galvanica
isolamento
temperatura di magazzino
temperatura di funzionamento
custodia in materiale
termoplastico autoestinguente
grado di protezione custodia
grado di protezione morsetti

TECHNICAL DATA

max indication ± 999
red LED display $h = 10 \text{ mm}$
bidirectional input (d.c.) si/yes
operating frequency $40 \div 400 \text{ Hz}$
continuous overload $2 \text{ In}, 1,2 \text{ Vn}$
instantaneous overload $10 \text{ In}, 2 \text{ Vn}$
accuracy class 0,5
readings 2/s
overrange indication solo 1^a cifra accesa / 1st digit only lighting
galvanic insulation ingresso-alimentazione / input-aux. supply V
dielectric strenght $2 \text{ kV} - 50 \text{ Hz} \times 60 \text{ s}$
storage temperature $-30 \div +70^\circ\text{C}$
operating temperature $-10 \div +50^\circ\text{C}$
self extinguishing
thermoplastic material UL 94-V0
protection for housing IP52
protection for terminals IP10



kg 0,200

Schemi inserzione vedere pag 5.30
Wiring diagrams see page 5.30

DATI PER L'ORDINAZIONE

- codice
- ingresso
- visualizzazione
- alimentazione
- opzioni (vedi pag. 5.2)

ORDERING INFORMATION

- code
- input
- display
- power supply
- options (see page 5.2)

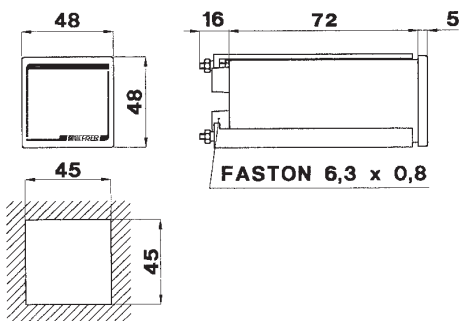
TIPO DI MISURA MEASURING TYPE		INGRESSI (valori f.sc.) INPUTS (end sc.values)	IMPEDENZA IMPEDANCE	CODICE CODE
AC	A	100 mA	1,5 Ω	D48EAXXX3
		1 A	150 m Ω	
AC	V	5 \div 10 A	30 \div 15 m Ω	D48EVXXX3
		1 \div 600V	4 k Ω \div 4 M Ω	
AC TRMS	A (5...120% In)	100 mA	1,5 Ω	D48EARXXX3
		1 A	150 m Ω	
AC TRMS	V (5...120% Vn)	5 \div 10 A	30 \div 15 m Ω	D48EVRXXX3
		1 \div 600V	4 k Ω \div 4 M Ω	
DC	A	100 μ A	600 Ω	D48MAXXX3
		4...20 mA	3 Ω	
		1 \div 100 mA	60 Ω \div 600 m Ω	
	V	1 \div 10 A	60 \div 6 m Ω	D48MVXXX3
40 mV \div 150 mV		10 k Ω		
Hz	10 \div 100Hz; 0,1 \div 1kHz	1 \div 600 V	50 k Ω \div 4 M Ω	D48FPXXX3
Cos ϕ , W, VAr	Ingresso da accessorio separato (vedi pag.10.37) Input from accessory transducer (see page 10.37)	1mA	60 Ω	D48MMAXX301
Giri/min RPM	Proximity Namur	1 \div 5000Hz	4 k Ω \div 4 M Ω	D48MTCXXX3
	Proximity NPN o PNP			D48MTAXXX3
	Va.c.(trimmer $\pm 20\%$)	1V \div 300V;	4 k Ω \div 4 M Ω	D48MTTXXX3
	Vd.c. (trimmer $\pm 20\%$)	\pm (1V \div 300V);	50 k Ω \div 2 M Ω	D48MTDXXX3
Ω	Potenzimetro Potentiometer			D48OHMXXX3
	Resistenza Resistance	100 Ω \div 50 k Ω		D48RESXXX3
PT100	2 fili/wires			D48MC2XXX3
	3 fili/wires	-50...+100°C; -50...+200°C;		D48MC3XXX3
	4 fili/wires	-50...+650°C;		
				a richiesta / on demand

CARATTERISTICHE DA PRECISARE - CHARACTERISTICS TO BE SPECIFIED

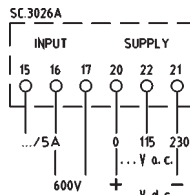
	Standard	Va.c. ($\pm 10\%$, 45 \div 65Hz, 2,5VA)	115 - 230 V
ALIMENTAZIONE AUX. SUPPLY VOLTAGE	A richiesta con sovrapprezzo	Va.c. ($\pm 10\%$, 45 \div 65Hz, 2,5VA)	24V; 48V; 400V
	On demand with extraprice	Vd.c. (-15...+20%, 1W)	24V; 48V; 110V; 220V
		Va.c./d.c. (2,5VA/2,5W)	20 \div 60V; 80 \div 260V

D48...G D48...0

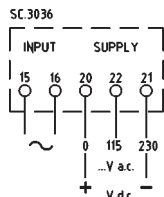
INDICATORI DIGITALI 48x48 A 3 CIFRE + 0 FISSO 3 DIGITS + FIXED ZERO 48x48 DIGITAL METERS



kg 0,200



D48EAXXXG



D48EAXXX0 - D48EVXXX0

DATI PER L'ORDINAZIONE

- codice
- ingresso
- visualizzazione
- alimentazione
- opzioni (vedi pag. 5.2)

ORDERING INFORMATION

- code
- input
- display
- power supply
- options (see page 5.2)

DATI TECNICI

visualizzazione massima
display LED rossi
ingresso bidirezionale (c.c.)
frequenza di lavoro
sovraccarico permanente
sovraccarico istantaneo
classi di precisione
aggiornamento lettura
segnalazione di fuori scala
separazione galvanica
isolamento
temperatura di magazzino
temperatura di funzionamento
custodia in materiale
termoplastico autoestinguente
grado di protezione custodia
grado di protezione morsetti

TECHNICAL DATA

max indication ± 9990
red LED display $h = 10 \text{ mm}$
bidirectional input (d.c.) si/yes
operating frequency $40 \pm 400 \text{ Hz}$
continuous overload $2 I_n, 1,2 V_n$
instantaneous overload $10 I_n, 2 V_n$
accuracy class 0,5
readings 2/s
overrange indication lampeggio LED / flashing LED
galvanic insulation ingresso-alimentazione / input-aux. supply V
dielectric strenght $2 \text{ kV} - 50 \text{ Hz} \times 60 \text{ s}$
storage temperature $-30 \pm +70^\circ\text{C}$
operating temperature $-10 \pm +50^\circ\text{C}$
self extinguishing
thermoplastic material UL 94-V0
protection for housing IP52
protection for terminals IP10

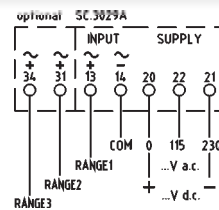
TIPO DI MISURA MEASURING TYPE		INGRESSI (valori f.sc.) INPUTS (end sc. values)		IMPEDENZA IMPEDANCE	CODICE CODE
AC	A + V Programmabile Programmable	su TA/5A - on CT/5A		30 mΩ	D48EAXXXG
		600 V diretto/direct		$\geq 4 \text{ M}\Omega$	
AC	A	100 mA		1,5 Ω	D48EAXXX0
		1 A		30 ± 15 mΩ	
		5 ± 10 A		4 kΩ ± 4 MΩ	
	V	1 ± 600V			D48EVXXX0
Giri/min RPM	Va.c.(trimmer ±20%)	1V ± 300V;		4 kΩ ± 2 MΩ	D48MTTXXX0

CARATTERISTICHE DA PRECISARE - CHARACTERISTICS TO BE SPECIFIED

	Standard	Va.c. (±10%, 45+65Hz, 2,5VA)	115 - 230 V
ALIMENTAZIONE AUX. SUPPLY VOLTAGE	A richiesta con sovrapprezzo	Va.c. (±10%, 45+65Hz, 2,5VA)	24V; 48V; 400V
	On demand	Vd.c. (-15...+20%, 1W)	24V; 48V; 110V; 220V
	with extraprice	Va.c./d.c. (2,5VA/2,5W)	20+60V; 80+260V

D48EAXXXG, impostazione fondo scala - D48EAXXXG, full scale setting

15,0 A	20,0 A	25,0 A	40,0 A	50,0 A	60,0 A	80,0 A	99,9 A
150 A	200 A	250 A	400 A	500 A	600 A	800 A	999 A
1500 A	2000 A	2500 A	4000 A	5000 A	6000 A	8000 A	9990 A



D48MTTXXX0

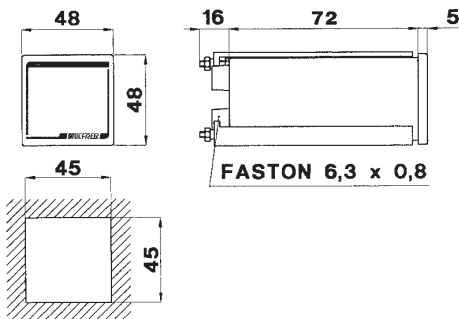


DATI TECNICI

visualizzazione massima
display LED rossi
ingresso bidirezionale (c.c.)
frequenza di lavoro
sovraccarico permanente
sovraccarico istantaneo
classi di precisione
aggiornamento lettura
segnalazione di fuori scala
separazione galvanica
isolamento
temperatura di magazzino
temperatura di funzionamento
custodia in materiale
termoplastico autoestinguente
grado di protezione custodia
grado di protezione morsetti

TECHNICAL DATA

max indication ± 1999
red LED display $h = 10 \text{ mm}$
bidirectional input (d.c.) si/yes
operating frequency $40 \div 400 \text{ Hz}$
continuous overload $2 \text{ In}, 1,2 \text{ Vn}$
instantaneous overload $10 \text{ In}, 2 \text{ Vn}$
accuracy class 0,5
readings 2/s
overrange indication solo 1ª cifra accesa / 1st digit only lighting
galvanic insulation ingresso-alimentazione / input-aux. supply V
dielectric strenght $2 \text{ kV} - 50 \text{ Hz} \times 60 \text{ s}$
storage temperature $-30 \div +70^\circ\text{C}$
operating temperature $-10 \div +50^\circ\text{C}$
self extinguishing
thermoplastic material UL 94-V0
protection for housing IP52
protection for terminals IP10



kg 0,200

Schemi inserzione vedere pag 5.30
Wiring diagrams see page 5.30

DATI PER L'ORDINAZIONE

- codice
- ingresso
- visualizzazione
- alimentazione
- opzioni (vedi pag. 5.2)

ORDERING INFORMATION

- code
- input
- display
- power supply
- options (see page 5.2)

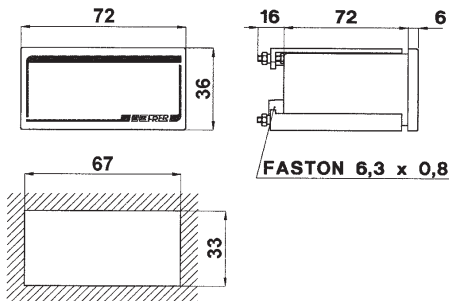
TIPO DI MISURA MEASURING TYPE		INGRESSI (valori f.sc.) INPUTS (end sc.values)	IMPEDENZA IMPEDANCE	CODICE CODE
AC TRMS	A (5...120% In)	100 mA	1,5 Ω	D48EARXXX5
		1 A	150 m Ω	
V (5...120% Vn)		5 + 10 A	30 + 1,5 m Ω	D48EVRXXX5
		1 + 600V	4 k Ω + 4 M Ω	
DC	A	100 μ A	600 Ω	D48MAXXX5
		4...20 mA	3 Ω	
		1+100 mA	60 Ω + 600 m Ω	
	V	1+10 A	60 + 6 m Ω	D48MVXXX5
	40 mV + 150 mV	10 k Ω		
	1 + 600 V	50 k Ω + 1 M Ω	D48MPXXX5	
Hz	20+200Hz; 0,2+2kHz	1 + 600 V	4 k Ω + 4 M Ω	D48FPXXX5
Cos ϕ , W, VAr	Ingresso da accessorio separato (vedi pag.10.37) Input from accessory transducer (see page 10.37)	1mA	60 Ω	D48MMAXXX501
Giri/min RPM	Proximity Namur	1 + 5000Hz	4 k Ω + 4 M Ω	D48MTCXXX5
	Proximity NPN o PNP			D48MTAXXX5
	Vd.c. (trimmer $\pm 20\%$)	$\pm (1V + 300V)$;	50 k Ω + 2 M Ω	D48MTDXXX5
Ω	Potenzimetro Potentiometer	100 Ω + 50 k Ω		D48OHMXXX5
	Resistenza Resistance			D48RESXXX5
PT100	2 fili/wires	-50...+100°C; -50...+200°C;		D48MC2XXX5
	3 fili/wires	-50...+650°C;		D48MC3XXX5
	4 fili/wires			a richiesta / on demand

CARATTERISTICHE DA PRECISARE - CHARACTERISTICS TO BE SPECIFIED

	Standard	Va.c. ($\pm 10\%$, 45+65Hz, 2,5VA)	115 - 230 V
ALIMENTAZIONE AUX. SUPPLY VOLTAGE	A richiesta con sovrapprezzo	Va.c. ($\pm 10\%$, 45+65Hz, 2,5VA)	24V; 48V; 400V
	On demand with extraprice	Vd.c. (-15...+20%, 1W)	24V; 48V; 110V; 220V
		Va.c./d.c. (2,5VA/2,5W)	20+60V; 80+260V

D76...3

INDICATORI DIGITALI 72x36 A 3 CIFRE 3 DIGITS 72x36 DIGITAL METERS



kg 0,250

Schemi inserzione vedere pag 5.30
Wiring diagrams see page 5.30

DATI PER L'ORDINAZIONE

- codice
- ingresso
- visualizzazione
- alimentazione
- opzioni (vedi pag. 5.2)

ORDERING INFORMATION

- code
- input
- display
- power supply
- options (see page 5.2)

DATI TECNICI

visualizzazione massima
display LED rossi
ingresso bidirezionale (c.c.)
frequenza di lavoro
sovraccarico permanente
sovraccarico istantaneo
classedi precisione
aggiornamento lettura
segnalazione di fuori scala
separazione galvanica
isolamento
temperatura di magazzino
temperatura di funzionamento
custodia in materiale
termoplastico autoestinguente
grado di protezione custodia
grado di protezione morsetti

TECHNICAL DATA

max indication ± 999
red LED display $h = 14 \text{ mm}$
bidirectional input (d.c.) si/yes
operating frequency $40 \div 400 \text{ Hz}$
continuous overload $2 \text{ In}, 1,2 \text{ Vn}$
instantaneous overload $10 \text{ In}, 2 \text{ Vn}$
accuracy class 0,5
readings 2/s
overrange indication solo 1^a cifra accesa / 1st digit only lighting
galvanic insulation ingresso-alimentazione / input-aux. supply V
dielectric strenght $2 \text{ kV} - 50 \text{ Hz} \times 60 \text{ s}$
storage temperature $-30 \div +70^\circ\text{C}$
operating temperature $-10 \div +50^\circ\text{C}$
self extinguishing
thermoplastic material UL 94-V0
protection for housing IP52
protection for terminals IP10

TIPO DI MISURA MEASURING TYPE		INGRESSI (valori f.sc.) INPUTS (end sc.values)	IMPEDENZA IMPEDANCE	CODICE CODE	
AC	A	100 mA	1,5 Ω	D76EAXXX3	
		1 A	150 m Ω		
5 \div 10 A		30 \div 15 m Ω			
	V	1 \div 600V	4 k Ω \div 4 M Ω	D76EVXXX3	
AC TRMS	A (5...120% In)	100 mA	1,5 Ω	D76EARXXX3	
		1 A	150 m Ω		
5 \div 10 A		30 \div 15 m Ω			
	V (5...120% Vn)	1 \div 600V	4 k Ω \div 4 M Ω	D76EVRXXX3	
DC	A	100 μ A	600 Ω	D76MAXXX3	
		4...20 mA	3 Ω		
		1+100 mA	60 Ω \div 600 m Ω		
		V	1+10 A	60 \div 6 m Ω	D76MVXXX3
40 mV \div 150 mV	10 k Ω				
		1 \div 600 V	50 k Ω \div 1,6 M Ω		
Hz		10+100Hz; 0,1+1kHz	1 \div 600 V	4 k Ω \div 4 M Ω	D76FPXXX3
Cos ϕ , W, VAr	Ingresso da accessorio separato (vedi pag.10.37) Input from accessory transducer (see page 10.37)	1mA	60 Ω	D76MMAXXX301	
Giri/min RPM	Proximity Namur	1 \div 5000Hz	4 k Ω \div 4 M Ω	D76MTCXXX3	
	Proximity NPN o PNP			D76MTAXXX3	
	Va.c.(trimmer $\pm 20\%$)	1V \div 300V;	4 k Ω \div 4 M Ω	D76MTTXXX3	
	Vd.c. (trimmer $\pm 20\%$)	\pm (1V \div 300V);	50 k Ω \div 1 M Ω	D76MTDXXX3	
Ω	Potenzimetro Potentiometer	100 Ω \div 50 k Ω		D76OHMXXX3	
	Resistenza Resistance			D76RESXXX3	
PT100	2 fili/wires	-50...+100°C; -50...+200°C;		D76MC2XXX3	
	3 fili/wires	-50...+650°C;		D76MC3XXX3	
	4 fili/wires			a richiesta / on demand	

CARATTERISTICHE DA PRECISARE - CHARACTERISTICS TO BE SPECIFIED

	Standard	Va.c. ($\pm 10\%$, 45+65Hz, 2,5VA)	115 - 230 V
ALIMENTAZIONE AUX. SUPPLY VOLTAGE	A richiesta con sovrapprezzo On demand with extraprice	Va.c. ($\pm 10\%$, 45+65Hz, 2,5VA)	24V; 48V; 400V
		Vd.c. (-15...+20%, 1,5W)	24V; 48V; 110V; 220V
		Va.c./d.c. (3VA/1,5W)	20+60V; 80+260V

D76...G D76...O

INDICATORI DIGITALI 72x36 A 3 CIFRE + 0 FISSO 3 DIGITS + FIXED ZERO 72x36 DIGITAL METERS

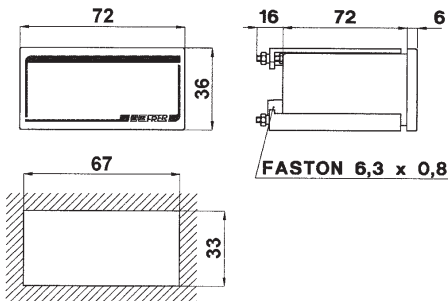


DATI TECNICI

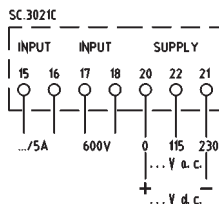
visualizzazione massima
display LED rossi
ingresso bidirezionale (c.c.)
frequenza di lavoro
sovraccarico permanente
sovraccarico istantaneo
classi di precisione
aggiornamento lettura
segnalazione di fuori scala
separazione galvanica
isolamento
temperatura di magazzino
temperatura di funzionamento
custodia in materiale
termoplastico autoestinguente
grado di protezione custodia
grado di protezione morsetti

TECHNICAL DATA

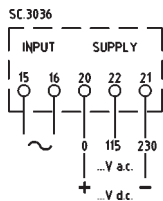
max indication ±9990
red LED display h = 14 mm
bidirectional input (d.c.) si/yes
operating frequency 40 ÷ 400 Hz
continuous overload 2 In, 1,2 Vn
instantaneous overload 10 In, 2 Vn
accuracy class 0,5
readings 2/s
overrange indication solo 1ª cifra accesa / 1st digit only lighting
galvanic insulation ingresso-alimentazione / input-aux. supply V
dielectric strenght 2 kV - 50 Hz x 60 s
storage temperature -30 ÷ +70°C
operating temperature -10 ÷ +50°C
self extinguishing
thermoplastic material UL 94-V0
protection for housing IP52
protection for terminals IP10



kg 0,250



D76EAXXXG



D76EAXXXO - D76EVXXXO

DATI PER L'ORDINAZIONE

- codice
- ingresso
- visualizzazione
- alimentazione
- opzioni (vedi pag. 5.2)

ORDERING INFORMATION

- code
- input
- display
- power supply
- options (see page 5.2)

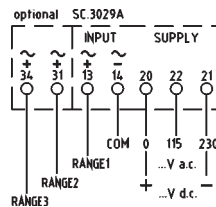
TIPO DI MISURA MEASURING TYPE		INGRESSI (valori f.sc.) INPUTS (end sc.values)	IMPEDENZA IMPEDANCE	CODICE CODE
AC	A + V Programmabile Programmable	su TA/5A - on CT/5A	30 mΩ	D76EAXXXG
		600 V diretto/direct	≤ 800 kΩ	
AC	A	100 mA	1,5 Ω	D76EAXXXO
		1 A	150 mΩ	
		5 ÷ 10 A	30 ÷ 15 mΩ	
	V	1 ÷ 600V	4 kΩ ÷ 4 MΩ	D76EVXXXO
Giri/min RPM	Va.c.(trimmer ±20%)	1V ÷ 300V;	4 kΩ ÷ 4 MΩ	D76MTTXXO

CARATTERISTICHE DA PRECISARE - CHARACTERISTICS TO BE SPECIFIED

ALIMENTAZIONE AUX. SUPPLY VOLTAGE	Standard	Va.c. (±10%, 45÷65Hz, 2,5VA)	115 - 230 V
	A richiesta con sovrapprezzo On demand with extraprice	Va.c. (±10%, 45÷65Hz, 2,5VA)	24V; 48V; 400V
	Vd.c. (-15...+20%, 1,5W)	24V; 48V; 110V; 220V	
	Va.c./d.c. (3VA/1,5W)	20÷60V; 80÷260V	

D76EAXXXG, impostazione fondo scala - D76EAXXXG, full scale setting

15,0 A	20,0 A	25,0 A	40,0 A	50,0 A	60,0 A	80,0 A	99,9 A
150 A	200 A	250 A	400 A	500 A	600 A	800 A	999 A
1500 A	2000 A	2500 A	4000 A	5000 A	6000 A	8000 A	9990 A



D76MTTXXO

D76...5

INDICATORI DIGITALI 72x36 A 3½ CIFRE 3½ DIGITS 72x36 DIGITAL METERS



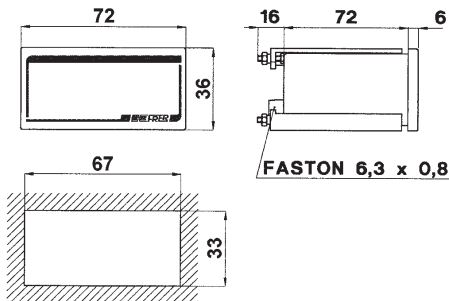
DATI TECNICI

visualizzazione massima
display LED rossi
ingresso bidirezionale (c.c.)
frequenza di lavoro
sovraccarico permanente
sovraccarico istantaneo
classi di precisione
aggiornamento lettura
segnalazione di fuori scala
separazione galvanica
isolamento
temperatura di magazzino
temperatura di funzionamento
custodia in materiale
termoplastico autoestinguente
grado di protezione custodia
grado di protezione morsetti

TECHNICAL DATA

max indication
red LED display
bidirectional input (d.c.)
operating frequency
continuous overload
instantaneous overload
accuracy class
readings
overrange indication
galvanic insulation
dielectric strength
storage temperature
operating temperature
self extinguishing
thermoplastic material
protection for housing
protection for terminals

±1999
h = 14 mm
si/yes
40 ÷ 400 Hz
2 In, 1,2 Vn
10 In, 2 Vn
0,5
2/s
solo 1ª cifra accesa / 1st digit only lighting
ingresso-alimentazione / input-aux. supply V
2 kV - 50 Hz x 60 s
-30 ÷ +70°C
-10 ÷ +50°C
UL 94-V0
IP52
IP10



kg 0,250

Schemi inserzione vedere pag 5.30
Wiring diagrams see page 5.30

DATI PER L'ORDINAZIONE

- codice
- ingresso
- visualizzazione
- alimentazione
- opzioni (vedi pag. 5.2)

ORDERING INFORMATION

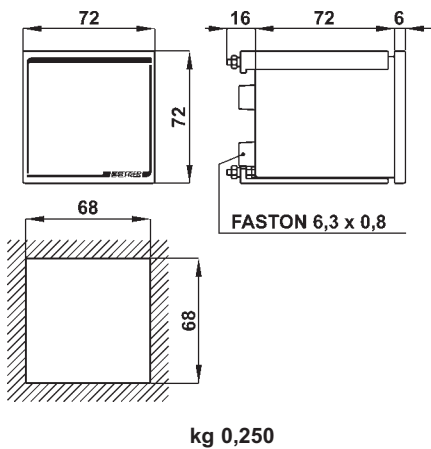
- code
- input
- display
- power supply
- options (see page 5.2)

TIPO DI MISURA MEASURING TYPE	INGRESSI (valori f.sc.) INPUTS (end sc.values)	IMPEDENZA IMPEDANCE	CODICE CODE	
AC TRMS	A (5...120% In)	100 mA 1 A 5 ÷ 10 A	1,5 Ω 150 mΩ 30 ÷ 15 mΩ	
	V (5...120% Vn)	1 ÷ 600V	4 kΩ ÷ 800 kΩ	
DC	A	100 µA 4...20 mA 1+100 mA 1+10 A	600 Ω 3 Ω 60 Ω ÷ 600 mΩ 60 ÷ 6 mΩ	
		V	40 mV ÷ 150 mV 1 ÷ 600 V	10 kΩ 50 kΩ ÷ 1,6 MΩ
		Hz	20÷200Hz; 0,2÷2kHz	1 ÷ 600 V 4 kΩ ÷ 4 MΩ
	Cosφ, W, VAr	Ingresso da accessorio separato (vedi pag.10.37) Input from accessory transducer (see page 10.37)	1mA	60 Ω
Giri/min RPM	Proximity Namur	1 ÷ 5000Hz	4 kΩ ÷ 4 MΩ	
	Proximity NPN o PNP			
	Vd.c. (trimmer ±20%)	± (1V ÷ 300V);	50 kΩ ÷ 1 MΩ	
Ω	Potenzimetro Potentiometer	100 Ω ÷ 50 kΩ		
	Resistenza Resistance			
PT100	2 fili/wires	-50...+100°C; -50...+200°C;		
	3 fili/wires	-50...+650°C;		
	4 fili/wires		a richiesta / on demand	

CARATTERISTICHE DA PRECISARE - CHARACTERISTICS TO BE SPECIFIED

	Standard	Va.c. (±10%, 45÷65Hz, 2,5VA)	115 - 230 V
ALIMENTAZIONE AUX. SUPPLY VOLTAGE	A richiesta con sovrapprezzo On demand with extraprice	Va.c. (±10%, 45÷65Hz, 2,5VA)	24V; 48V; 400V
		Vd.c. (-15...+20%, 1,5W)	24V; 48V; 110V; 220V
		Va.c./d.c. (3VA/1,5W)	20÷60V; 80÷260V

D72...3



Schemi inserzione vedere pag 5.30
Wiring diagrams see page 5.30

DATI PER L'ORDINAZIONE

- codice
- ingresso
- visualizzazione
- alimentazione
- opzioni (vedi pag. 5.2)

ORDERING INFORMATION

- code
- input
- display
- power supply
- options (see page 5.2)

INDICATORI DIGITALI 72x72 A 3 CIFRE 3 DIGITS 72x72 DIGITAL METERS

DATI TECNICI

visualizzazione massima
display LED rossi
ingresso bidirezionale (c.c.)
frequenza di lavoro
sovraccarico permanente
sovraccarico istantaneo
classi di precisione
aggiornamento lettura
segnalazione di fuori scala
separazione galvanica
isolamento
temperatura di magazzino
temperatura di funzionamento
custodia in materiale
termoplastico autoestinguente
grado di protezione custodia
grado di protezione morsetti

TECHNICAL DATA

max indication
red LED display
bidirectional input (d.c.)
operating frequency
continuous overload
instantaneous overload
accuracy class
readings
overrange indication
galvanic insulation
dielectric strenght
storage temperature
operating temperature
self extinguishing
UL 94-V0
IP52
IP10

±999
h = 14 mm
si/yes
40 ÷ 400 Hz
2 In, 1,2 Vn
10 In, 2 Vn
0,5
2/s
accensione LED / turning on LED
ingresso-alimentazione / input-aux. supply V
2 kV - 50 Hz x 60 s
-30 ÷ +70°C
-10 ÷ +50°C

TIPO DI MISURA MEASURING TYPE		INGRESSI (valori f.sc.) INPUTS (end sc.values)	IMPEDENZA IMPEDANCE	CODICE CODE	
AC	A	100 mA	1,5 Ω	D72EAXXX3	
		1 A	150 mΩ		
		5 ÷ 10 A	30 ÷ 15 mΩ		
	V	1 ÷ 600V	4 kΩ ÷ 800 kΩ	D72EVXXX3	
AC TRMS	A (5...120% In)	100 mA	1,5 Ω	D72EARXXX3	
		1 A	150 mΩ		
		5 ÷ 10 A	30 ÷ 15 mΩ		
	V (5...120% Vn)	1 ÷ 600V	4 kΩ ÷ 4 MΩ	D72EVRXXX3	
DC	A	100 µA	600 Ω	D72MAXXX3	
		4...20 mA	3 Ω		
		1÷100 mA	60 Ω ÷ 600 mΩ		
	1÷10 A	60 ÷ 6 mΩ			
	V	40 mV ÷ 150 mV	10 kΩ		D72MVXXX3
1 ÷ 600 V		50 kΩ ÷ 800 kΩ			
Hz	10÷100Hz; 0,1÷1kHz	1 ÷ 600 V	4 kΩ ÷ 800 kΩ	D72FPXXX3	
Cosφ, W, VAr	Ingresso da accessorio separato (vedi pag.10.37) Input from accessory transducer (see page 10.37)	1mA	60 Ω	D72MMAXX301	
Giri/min RPM	Proximity Namur	1 ÷ 5000Hz	4 kΩ ÷ 4 MΩ	D72MTCXXX3	
	Proximity NPN o PNP			D72MTAXXX3	
	Va.c.(trimmer ±20%)			1V ÷ 300V;	D72MTTXXX3
	Vd.c. (trimmer ±20%)			± (1V ÷ 300V);	D72MTDXXX3
Ω	Potenzimetro Potentiometer	100 Ω ÷ 50 kΩ		D72OHHXXX3	
	Resistenza Resistance			D72RESXXX3	
PT100	2 fili/wires	-50...+100°C; -50...+200°C; -50...+650°C;		D72MC2XXX3	
	3 fili/wires			D72MC3XXX3	
	4 fili/wires			a richiesta / on demand	

CARATTERISTICHE DA PRECISARE - CHARACTERISTICS TO BE SPECIFIED

	Standard	Va.c. (±10%, 45÷65Hz, 2,5VA)	115 - 230 V
ALIMENTAZIONE AUX. SUPPLY VOLTAGE	A richiesta con sovrapprezzo On demand with extraprice	Va.c. (±10%, 45÷65Hz, 2,5VA)	24V; 48V; 400V
		Vd.c. (-15...+20%, 1,5W)	24V; 48V; 110V; 220V
		Va.c./d.c. (3VA/1,5W)	20÷60V; 80÷260V

D72...G D72...0



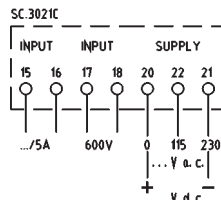
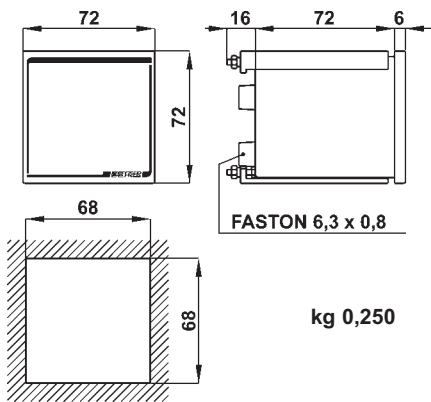
INDICATORI DIGITALI 72x72 A 3 CIFRE + 0 FISSO 3 DIGITS + FIXED ZERO 72x72 DIGITAL METERS

DATI TECNICI

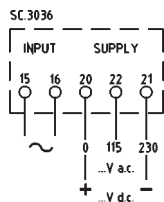
visualizzazione massima
display LED rossi
ingresso bidirezionale (c.c.)
frequenza di lavoro
sovraccarico permanente
sovraccarico istantaneo
classi di precisione
aggiornamento lettura
segnalazione di fuori scala
separazione galvanica
isolamento
temperatura di magazzino
temperatura di funzionamento
custodia in materiale
termoplastico autoestinguente
grado di protezione custodia
grado di protezione morsetti

TECHNICAL DATA

max indication ± 9990
red LED display $h = 14 \text{ mm}$
bidirectional input (d.c.) si/yes
operating frequency $40 \pm 400 \text{ Hz}$
continuous overload $2 I_n, 1,2 V_n$
instantaneous overload $10 I_n, 2 V_n$
accuracy class 0,5
readings 2/s
overrange indication lampeggio LED / flashing LED
galvanic insulation ingresso-alimentazione / input-aux. supply V
dielectric strenght $2 \text{ kV} - 50 \text{ Hz} \times 60 \text{ s}$
storage temperature $-30 \pm +70^\circ\text{C}$
operating temperature $-10 \pm +50^\circ\text{C}$
self extinguishing
thermoplastic material UL 94-V0
protection for housing IP52
protection for terminals IP10



D72EAXXXG



D72EAXXX0 - D72EVXXX0

DATI PER L'ORDINAZIONE

- codice
- ingresso
- visualizzazione
- alimentazione
- opzioni (vedi pag. 5.2)

ORDERING INFORMATION

- code
- input
- display
- power supply
- options (see page 5.2)

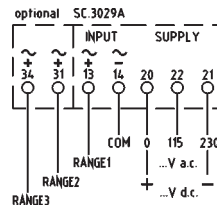
TIPO DI MISURA MEASURING TYPE		INGRESSI (valori f.sc.) INPUTS (end sc.values)	IMPEDENZA IMPEDANCE	CODICE CODE
AC	A + V Programmabile Programmable	su TA/5A - on CT/5A	30 mΩ	D72EAXXXG
		600 V diretto/direct	800 kΩ	
AC	A	100 mA	1,5 Ω	D72EAXXX0
		1 A	150 mΩ	
		5 ± 10 A	30 ± 15 mΩ	
	V	1 + 600V	4 kΩ + 800 kΩ	D72EVXXX0
Giri/min RPM	Va.c. (trimmer ±20%)	1V + 300V;	4 kΩ + 500 kΩ	D72MTTXXX0

CARATTERISTICHE DA PRECISARE - CHARACTERISTICS TO BE SPECIFIED

	Standard	Va.c. (±10%, 45+65Hz, 2,5VA)	115 - 230 V
ALIMENTAZIONE AUX. SUPPLY VOLTAGE	A richiesta con sovrapprezzo On demand with extraprice	Va.c. (±10%, 45+65Hz, 2,5VA)	24V; 48V; 400V
		Vd.c. (-15...+20%, 1,5W)	24V; 48V; 110V; 220V
		Va.c./d.c. (3VA/1,5W)	20+60V; 80+260V

D72EAXXXG, impostazione fondo scala - D72EAXXXG, full scale setting

15,0 A	20,0 A	25,0 A	40,0 A	50,0 A	60,0 A	80,0 A	99,9 A
150 A	200 A	250 A	400 A	500 A	600 A	800 A	999 A
1500 A	2000 A	2500 A	4000 A	5000 A	6000 A	8000 A	9990 A



D72MTTXXX0

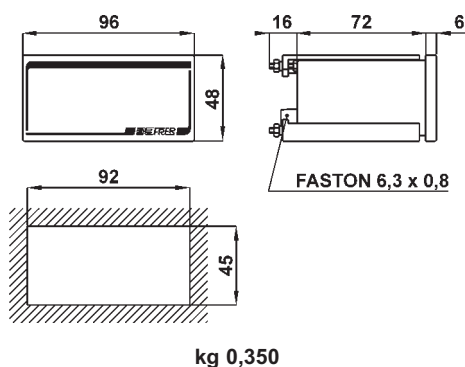


DATI TECNICI

visualizzazione massima
display LED rossi
ingresso bidirezionale (c.c.)
frequenza di lavoro
sovraccarico permanente
sovraccarico istantaneo
classi di precisione
aggiornamento lettura
segnalazione di fuori scala
separazione galvanica
isolamento
temperatura di magazzino
temperatura di funzionamento
custodia in materiale
termoplastico autoestinguente
grado di protezione custodia
grado di protezione morsetti

TECHNICAL DATA

max indication ± 999
red LED display $h = 14 \text{ mm}$
bidirectional input (d.c.) si/yes
operating frequency $40 \div 400 \text{ Hz}$
continuous overload $2 \text{ In}, 1,2 \text{ Vn}$
instantaneous overload $10 \text{ In}, 2 \text{ Vn}$
accuracy class 0,5
readings 2/s
overrange indication solo 1^a cifra accesa / 1st digit only lighting
galvanic insulation ingresso-alimentazione / input-aux. supply V
dielectric strenght $2 \text{ kV} - 50 \text{ Hz} \times 60 \text{ s}$
storage temperature $-30 \div +70^\circ\text{C}$
operating temperature $-10 \div +50^\circ\text{C}$
self extinguishing
thermoplastic material UL 94-V0
protection for housing IP52
protection for terminals IP10



Schemi inserzione vedere pag 5.30
Wiring diagrams see page 5.30

DATI PER L'ORDINAZIONE

- codice
- ingresso
- visualizzazione
- alimentazione
- opzioni (vedi pag. 5.3)

ORDERING INFORMATION

- code
- input
- display
- power supply
- options (see page 5.3)

TIPO DI MISURA MEASURING TYPE		INGRESSI (valori f.sc.) INPUTS (end sc.values)	IMPEDENZA IMPEDANCE	CODICE CODE
AC	A	100 mA	1,5 Ω	D98EAXXX3
		1 A	150 m Ω	
		5 \div 10 A	30 \div 15 m Ω	
AC TRMS	V	1 \div 600V	4 k Ω \div 4 M Ω	D98EVXXX3
		100 mA	1,5 Ω	D98EARXXX3
		1 A	150 m Ω	
DC	A	5 \div 10 A	30 \div 15 m Ω	D98MAYXXX3
		1 \div 600V	4 k Ω \div 4 M Ω	
		100 μ A	600 Ω	
DC	V	4...20 mA	3 Ω	D98MVXXX3
		1 \div 100 mA	60 Ω \div 600 m Ω	
		1 \div 10 A	60 \div 6 m Ω	
Hz	10 \div 100Hz; 0,1 \div 1kHz	40 mV \div 150 mV	10 k Ω	D98FPXXX3
		1 \div 600 V	50 k Ω \div 1 M Ω	
W, VAR	Ingresso da accessorio separato (vedi pag.10.37) Input from accessory transducer (see page 10.37)	1mA	60 Ω	D98MMAXXX301
Giri/min RPM	Proximity Namur	1 \div 5000Hz	4 k Ω \div 4 M Ω	D98MTCXXX3
	Proximity NPN o PNP			D98MTAXXX3
	Va.c.(trimmer \pm 20%)	1V \div 300V;	4 k Ω \div 4 M Ω	D98MTTXXX3
	Vd.c. (trimmer \pm 20%)	\pm (1V \div 300V);	50 k Ω \div 2 M Ω	D98MTDXXX3
Ω	Potenzimetro Potentiometer	100 Ω \div 50 k Ω		D98OHMXXX3
	Resistenza Resistance			D98RESXXX3
PT100	2 fili/wires	-50...+100°C; -50...+200°C;		D98MC2XXX3
	3 fili/wires	-50...+650°C;		D98MC3XXX3
	4 fili/wires			a richiesta / on demand

CARATTERISTICHE DA PRECISARE - CHARACTERISTICS TO BE SPECIFIED

	Standard	Va.c. (\pm 10%, 45+65Hz, 2,5VA)	115 - 230 V
ALIMENTAZIONE AUX. SUPPLY VOLTAGE	A richiesta con sovrapprezzo On demand with extraprice	Va.c. (\pm 10%, 45+65Hz, 2,5VA)	24V; 48V; 400V
		Vd.c. (-15...+20%, 1,5W)	24V; 48V; 110V; 220V
		Va.c./d.c. (2,5VA/1,5W)	20 \div 60V; 80 \div 260V

D98...0



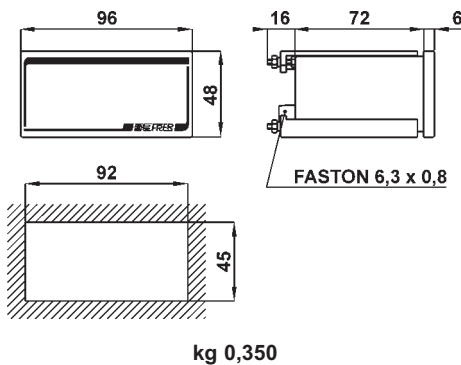
INDICATORI DIGITALI 96x48 A 3 CIFRE + 0 FISSO 3 DIGITS + FIXED ZERO 96x48 DIGITAL METERS

DATI TECNICI

visualizzazione massima
display LED rossi
ingresso bidirezionale (c.c.)
frequenza di lavoro
sovraccarico permanente
sovraccarico istantaneo
classi di precisione
aggiornamento lettura
segnalazione di fuori scala
separazione galvanica
isolamento
temperatura di magazzino
temperatura di funzionamento
custodia in materiale
termoplastico autoestinguente
grado di protezione custodia
grado di protezione morsetti

TECHNICAL DATA

max indication ± 9990
red LED display $h = 14 \text{ mm}$
bidirectional input (d.c.) si/yes
operating frequency $40 \div 400 \text{ Hz}$
continuous overload $2 \text{ In}, 1,2 \text{ Vn}$
instantaneous overload $10 \text{ In}, 2 \text{ Vn}$
accuracy class 0,5
readings 2/s
overrange indication solo 1^a cifra accesa / 1st digit only lighting
galvanic insulation ingresso-alimentazione / input-aux. supply V
dielectric strenght $2 \text{ kV} - 50 \text{ Hz} \times 60 \text{ s}$
storage temperature $-30 \div +70^\circ\text{C}$
operating temperature $-10 \div +50^\circ\text{C}$
self extinguishing
thermoplastic material UL 94-V0
protection for housing IP52
protection for terminals IP10



Schemi inserzione vedere pag 5.30
Wiring diagrams see page 5.30

DATI PER L'ORDINAZIONE

- codice
- ingresso
- visualizzazione
- alimentazione
- opzioni (vedi pag. 5.3)

ORDERING INFORMATION

- code
- input
- display
- power supply
- options (see page 5.3)

TIPO DI MISURA MEASURING TYPE		INGRESSI (valori f.sc.) INPUTS (end sc.values)	IMPEDENZA IMPEDANCE	CODICE CODE	
AC	A	100 mA	1,5 Ω	D98EAXXX0	
		1 A	150 m Ω		
		5 \div 10 A	30 \div 15 m Ω		
	V	1 \div 600V	4 k Ω \div 4 M Ω	D98EVXXX0	
AC TRMS	A (5...120% In)	100 mA	1,5 Ω	D98EARXXX0	
		1 A	150 m Ω		
		5 \div 10 A	30 \div 15 m Ω		
	V (5...120% Vn)	1 \div 600V	4 k Ω \div 4 M Ω	D98EVRXXX0	
DC	A	100 μ A	600 Ω	D98MAXXX0	
		4...20 mA	3 Ω		
		1 \div 100 mA	60 Ω \div 600 m Ω		
		V	1 \div 10 A	60 \div 6 m Ω	D98MVXXX0
			40 mV \div 150 mV	10 k Ω	
		1 \div 600 V	50 k Ω \div 1 M Ω		
W, VAR.	Ingresso da accessorio separato (vedi pag.10.37) Input from accessory transducer (see page 10.37)	1mA	60 Ω	D98MMAXXX001	
Giri/min RPM	Proximity Namur	1 \div 5000Hz	4 k Ω \div 4 M Ω	D98MTCXXX0	
	Proximity NPN o PNP			D98MTAXXX0	
	Va.c.(trimmer $\pm 20\%$)	1V \div 300V;	4 k Ω \div 4 M Ω	D98MTTXXX0	
	Vd.c. (trimmer $\pm 20\%$)	\pm (1V \div 300V);	50 k Ω \div 500 k Ω	D98MTDXXX0	
Ω	Potenzimetro Potentiometer	100 Ω \div 50 k Ω		D98OHMXXX0	
	Resistenza Resistance			D98RESXXX0	

CARATTERISTICHE DA PRECISARE - CHARACTERISTICS TO BE SPECIFIED

	Standard	Va.c. ($\pm 10\%$, 45+65Hz, 2,5VA)	115 - 230 V
ALIMENTAZIONE AUX. SUPPLY VOLTAGE	A richiesta con sovrapprezzo On demand with extraprice	Va.c. ($\pm 10\%$, 45+65Hz, 2,5VA)	24V; 48V; 400V
		Vd.c. (-15...+20%, 1,5W)	24V; 48V; 110V; 220V
		Va.c./d.c. (2,5VA/1,5W)	20 \div 60V; 80 \div 260V



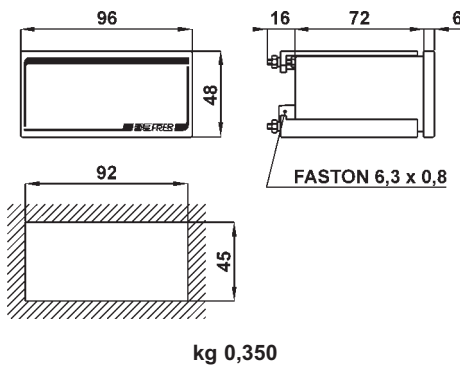
DATI TECNICI

visualizzazione massima
display LED rossi
ingresso bidirezionale (c.c.)
frequenza di lavoro
sovraccarico permanente
sovraccarico istantaneo
classi di precisione
aggiornamento lettura
segnalazione di fuori scala
separazione galvanica
isolamento
temperatura di magazzino
temperatura di funzionamento
custodia in materiale
termoplastico autoestinguente
grado di protezione custodia
grado di protezione morsetti

TECHNICAL DATA

max indication
red LED display
bidirectional input (d.c.)
operating frequency
continuous overload
instantaneous overload
accuracy class
readings
overrange indication
galvanic insulation
dielectric strength
storage temperature
operating temperature
self extinguishing
thermoplastic material
protection for housing
protection for terminals

±1999
h = 14 mm
si/yes
40 ÷ 400 Hz
2 In, 1,2 Vn
10 In, 2 Vn
0,5
2/s
solo 1ª cifra accesa / 1st digit only lighting
ingresso-alimentazione / input-aux. supply V
2 kV - 50 Hz x 60 s
-30 ÷ +70°C
-10 ÷ +50°C
UL 94-V0
IP52
IP10



Schemi inserzione vedere pag 5.30
Wiring diagrams see page 5.30

DATI PER L'ORDINAZIONE

- codice
- ingresso
- visualizzazione
- alimentazione
- opzioni (vedi pag. 5.3)

ORDERING INFORMATION

- code
- input
- display
- power supply
- options (see page 5.3)

TIPO DI MISURA MEASURING TYPE		INGRESSI (valori f.sc.) INPUTS (end sc.values)	IMPEDENZA IMPEDANCE	CODICE CODE
AC	A	100 mA	1,5 Ω	D98EAXXX5
		1 A	150 mΩ	
5 ÷ 10 A		30 ÷ 15 mΩ		
	V	1 ÷ 600V	4 kΩ ÷ 4 MΩ	D98EVXXX5
AC TRMS	A (5...120% In)	100 mA	1,5 Ω	D98EARXXX5
		1 A	150 mΩ	
5 ÷ 10 A		30 ÷ 15 mΩ		
	V (5...120% Vn)	1 ÷ 600V	4 kΩ ÷ 4 MΩ	D98EVRXXX5
DC	A	100 µA	600 Ω	D98MAXXX5
		4...20 mA	3 Ω	
		1÷100 mA	60 Ω ÷ 600 mΩ	
		1÷10 A	60 ÷ 6 mΩ	
	V	40 mV ÷ 150 mV	10 kΩ	D98MVXXX5
1 ÷ 600 V	50 kΩ ÷ 1 MΩ			
Hz	20÷200Hz; 0,2÷2kHz	1 ÷ 600 V	4 kΩ ÷ 4 MΩ	D98FPXXX5
W, VAR.	Ingresso da accessorio separato (vedi pag.10.37) Input from accessory transducer (see page 10.37)	1mA	60 Ω	D98MMAXXX501
Giri/min RPM	Proximity Namur	1 ÷ 5000Hz	4 kΩ ÷ 4 MΩ	D98MTCXXX5
	Proximity NPN o PNP			D98MTAXXX5
	Va.c.(trimmer ±20%)	1V ÷ 300V;	4 kΩ ÷ 4 MΩ	D98MTTXXX5
	Vd.c. (trimmer ±20%)	± (1V ÷ 300V);	50 kΩ ÷ 1 mΩ	D98MTDXXX5
Ω	Potenzimetro Potentiometer			D98OHMXXX5
	Resistenza Resistance	100 Ω ÷ 50 kΩ		D98RESXXX5
PT100	2 fili/wires			D98MC2XXX5
	3 fili/wires	-50...+100°C; -50...+200°C;		D98MC3XXX5
	4 fili/wires	-50...+650°C;		
a richiesta / on demand				

CARATTERISTICHE DA PRECISARE - CHARACTERISTICS TO BE SPECIFIED

	Standard	Va.c. (±10%, 45÷65Hz, 2,5VA)	115 - 230 V
ALIMENTAZIONE AUX. SUPPLY VOLTAGE	A richiesta con sovrapprezzo On demand with extraprice	Va.c. (±10%, 45÷65Hz, 2,5VA)	24V; 48V; 400V
		Vd.c. (-15...+20%, 1,5W)	24V; 48V; 110V; 220V
		Va.c./d.c. (2,5VA/1,5W)	20÷60V; 80÷260V

D98...1

INDICATORI DIGITALI 96x48 A 3½ CIFRE + 0 FISSO 3½ DIGITS + FIXED ZERO 96x48 DIGITAL METERS

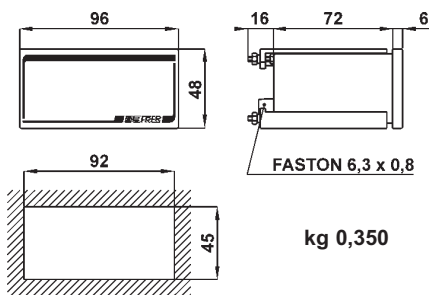


DATI TECNICI

visualizzazione massima
display LED rossi
ingresso bidirezionale (c.c.)
frequenza di lavoro
sovraccarico permanente
sovraccarico istantaneo
classi di precisione
aggiornamento lettura
segnalazione di fuori scala
separazione galvanica
isolamento
temperatura di magazzino
temperatura di funzionamento
custodia in materiale
termoplastico autoestinguente
grado di protezione custodia
grado di protezione morsetti

TECHNICAL DATA

max indication ± 19990
red LED display $h = 14 \text{ mm}$
bidirectional input (d.c.) si/yes
operating frequency $40 \div 400 \text{ Hz}$
continuous overload $2 \text{ In}, 1,2 \text{ Vn}$
instantaneous overload $10 \text{ In}, 2 \text{ Vn}$
accuracy class 0,5
readings 2/s
overrange indication solo 1ª cifra accesa / 1st digit only lighting
galvanic insulation ingresso-alimentazione / input-aux. supply V
dielectric strenght $2 \text{ kV} - 50 \text{ Hz} \times 60 \text{ s}$
storage temperature $-30 \div +70^\circ\text{C}$
operating temperature $-10 \div +50^\circ\text{C}$
self extinguishing
thermoplastic material UL 94-V0
protection for housing IP52
protection for terminals IP10



D98EAXXXG (A) impostazione fondo scala full scale setting				
0,200	2,00	20,0	200	2000
0,250	2,50	25,0	250	2500
0,300	3,00	30,0	300	3000
0,400	4,00	40,0	400	4000
0,500	5,00	50,0	500	5000
0,600	6,00	60,0	600	6000
0,750	7,50	75,0	750	7500
0,800	8,00	80,0	800	8000
1,000	10,00	100,0	1000	10000
1,200	12,00	120,0	1200	12000
1,250	12,50	125,0	1250	12500
1,500	15,00	150,0	1500	15000
1,600	16,00	160,0	1600	16000
1,999	19,99	199,9	1999	19990

D98EVXXXG (V-kV) impostazione fondo scala full scale setting				
0,200	2,00	20,0	200	2000
0,220	2,20	22,0	220	2200
0,240	2,40	24,0	240	2400
0,360	3,60	36,0	360	3600
0,380	3,80	38,0	380	3800
0,400	4,00	40,0	400	4000
0,500	5,00	50,0	500	5000
0,630	6,30	63,0	630	6300
0,660	6,60	66,0	660	6600
1,000	10,00	100,0	1000	10000
1,100	11,00	110,0	1100	11000
1,320	13,20	132,0	1320	13200
1,500	15,00	150,0	1500	15000

D98M...G. impostazione fondo scala full scale setting				
0,150	1,50	15,0	150	1500
0,200	2,00	20,0	200	2000
0,250	2,50	25,0	250	2500
0,300	3,00	30,0	300	3000
0,400	4,00	40,0	400	4000
0,500	5,00	50,0	500	5000
0,600	6,00	60,0	600	6000
0,750	7,50	75,0	750	7500
0,800	8,00	80,0	800	8000
1,000	10,00	100,0	1000	10000
1,200	12,00	120,0	1200	12000
1,500	15,00	150,0	1500	15000
1,999	19,99	199,9	1999	19990

Schemi inserzione
vedere pag 5.30

Wiring diagrams
see page 5.30

TIPO DI MISURA MEASURING TYPE		INGRESSI (valori f.sc.) INPUTS (end sc.values)		IMPEDENZA IMPEDANCE	CODICE CODE	
AC	A + V Programmabile Programmable	su TA/5A - on CT/5A 600 V diretto/direct		30 mΩ 4 MΩ	D98EAXXXG D98EVXXXG	
	V - kV Programmabile Programmable	su TV/100V e TV/110V on CT/100V and CT/110V		500 kΩ	D98EVXXXG	
AC	A	100 mA		1,5 Ω	D98EAXXX1	
		1 A		150 mΩ		
		5 ÷ 10 A		30 ÷ 15 mΩ		
AC	V	1 ÷ 600V		4 kΩ ÷ 4 MΩ	D98EVXXX1	
		AC TRMS	A (5...120% In)	100 mA	1,5 Ω	D98EARXXX1
			1 A	150 mΩ		
V (5...120% Vn)	5 ÷ 10 A	30 ÷ 15 mΩ	D98EVRXXX1			
DC	Programmabile Programmable	4...20mA		3 Ω	D98MMAXXG42	
		± 20mA		3 Ω	D98MMAXXG20	
		± 10V		470 kΩ	D98MVXXXG10	
		± 60mV		10 kΩ	D98MAXXG60	
DC	A	100 μA		600 Ω	D98MAXXX1	
		4...20 mA		3 Ω		
		1÷100 mA		60 Ω ÷ 600 mΩ		
		1÷10 A		60 ÷ 6 mΩ		
		40 mV ÷ 150 mV		10 kΩ		
DC	V	1 ÷ 600 V		50 kΩ ÷ 1 MΩ	D98MVXXX1	
		W, VAR.	Ingresso da accessorio separato (vedi pag.10.37) Input from accessory transducer (see page 10.37)	1mA	60 Ω	D98MMAXX101
Giri/min RPM	Proximity Namur	1 ÷ 5000Hz		4 kΩ ÷ 4 MΩ	D98MTCXXX1	
	Proximity NPN o PNP	1V ÷ 300V;		4 kΩ ÷ 4 MΩ	D98MTAXXX1	
	Va.c.(trimmer ±20%) Vd.c. (trimmer ±20%)	± (1V ÷ 300V);		50 kΩ ÷ 500 kΩ	D98MTTXXX1 D98MTDXXX1	
Ω	Potenzimetro Potentiometer	100 Ω ÷ 50 kΩ			D98OHMXXX1	
	Resistenza Resistance				D98RESXXX1	

DATI PER L'ORDINAZIONE

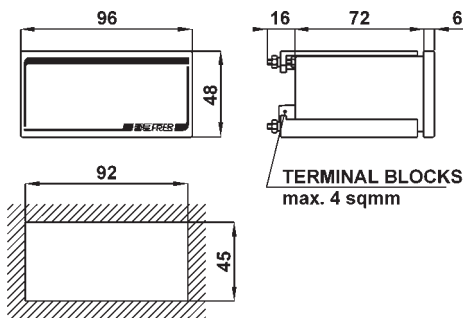
- codice
- ingresso
- visualizzazione
- alimentazione
- opzioni (vedi pag. 5.3)

ORDERING INFORMATION

- code
- input
- display
- power supply
- options (see page 5.3)

CARATTERISTICHE DA PRECISARE - CHARACTERISTICS TO BE SPECIFIED

ALIMENTAZIONE AUX. SUPPLY VOLTAGE	Standard	Va.c. (±10%, 45÷65Hz, 2,5VA)	115 - 230 V
A richiesta con sovrapprezzo On demand with extraprice	Va.c. (±10%, 45÷65Hz, 2,5VA)	24V; 48V; 400V	
	Vd.c. (-15...+20%, 1,5W)	24V; 48V; 110V; 220V	
	Va.c./d.c. (2,5VA/1,5W)	20÷60V; 80÷260V	



kg 0,350

Schemi inserzione vedere pag 5.30
Wiring diagrams see page 5.30

DATI TECNICI

visualizzazione massima
display LED rossi
ingresso bidirezionale (c.c.)
aggiornamento lettura
segnalazione di fuori scala
classe di precisione
frequenza di funzionamento
sovraccarico permanente
sovraccarico di breve durata
isolamento
tensione di prova
prova impulsiva
temperatura di magazzino
temperatura di funzionamento
connessioni
custodia in materiale
termoplastico autoestinguente
grado di protezione custodia
grado di protezione morsetti
costruzione a norme

TECHNICAL DATA

max indication
red LED display
bidirectional input (d.c.)
reading update
overrange indication
accuracy class
operating frequency
continuous overload
instantaneous overload
insulation
test voltage
surge test
storage temperature
operating temperature
connections
self extinguishing
thermoplastic material
protection for housing
protection for terminals
according to

± 19999
h = 14 mm
sil/yes
5/sec.
display " over "
0.2 (d.c.); 0.35 (a.c.)
45...65Hz
2 In, 1,2 Vn
10 In, 2 Vn (1 sec.)
completo/full
4kV, 50Hz, 60sec.
8kV, 1.2/50microsec.
-30 + +70°C
-10 + +50°C
a vite / screw, max 4 mmq/sqmm

UL 94-V0
IP52
IP20
CEI-DIN-VDE-IEC

TIPO DI MISURA MEASURING TYPE		INGRESSI (valori f.sc.) INPUTS (end sc.values)	IMPEDENZA IMPEDANCE	CODICE CODE
AC	A	100 mA	1,5 Ω	D98EAXXX6
		1 A	150 mΩ	
	5 + 10 A	30 + 15 mΩ		
AC TRMS	A (5...120% In)	100 mA	1,5 Ω	D98EARXX6
		5 + 10 A	15 + 7,5 mΩ	
	V (5...120% Vn)	1 + 600V	1 kΩ + 600 kΩ	D98EVRXX6
AC/DC	A - V Programmabile Programmabile	±1A, ±5A, ±100V, ±500V		D98UAVXXQU
DC	A - V Programmabile Programmabile	±2mA, ±20mA, ±200mV, ±2V, ±20V		D98MAVXXQ41
DC	A	100 μA	10 kΩ	D98MAXXX6
		4...20 mA	50 Ω	
		1+100 mA	1 kΩ + 10 Ω	
		1+10 A	75 + 7,5 mΩ	
	V	40 mV + 150 mV	10 kΩ	D98MVXX6
		1 + 600 V	1 kΩ + 600 kΩ	
W, VAR.	Ingresso da accessorio separato (vedi pag.10.37) Input from accessory transducer (see page 10.37)	1mA	1 kΩ	D98MMAXX601
Giri/min RPM	Proximity Namur	1 + 5000Hz	4 kΩ + 4 MΩ	D98MTCXX6
	Proximity NPN o PNP			D98MTAXXX6
	Va.c.(trimmer ±20%)	1V + 300V;	1 kΩ + 300 kΩ	D98MTTXX6
	Vd.c. (trimmer ±20%)	± (1V + 300V);	1 kΩ + 300 kΩ	D98MTDXX6
Ω	Potenziometro Potentiometer			D98OHMXX6
	Resistenza Resistance	100 Ω + 50 kΩ		D98RESXX6

DATI PER L'ORDINAZIONE

- codice
- ingresso
- visualizzazione
- alimentazione
- opzioni (vedi pag. 5.3)

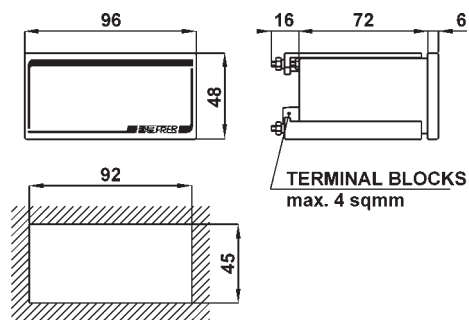
ORDERING INFORMATION

- code
- input
- display
- aux. supply voltage
- options (see page 5.3)

CARATTERISTICHE DA PRECISARE - CHARACTERISTICS TO BE SPECIFIED

	Standard	Va.c. (±10%, 45+65Hz, 6VA)	115 - 230 V
ALIMENTAZIONE AUX. SUPPLY VOLTAGE	A richiesta con sovrapprezzo On demand with extraprice	Va.c. (±10%, 45+65Hz, 6VA)	24V; 48V; 400V
		Vd.c. (-15...+20%, 1,5W)	24V; 48V; 110V; 220V
		Va.c./d.c. (4VA/1,5W)	20+60V; 80+260V

X98...6



kg 0,400

Schemi inserzione vedere pag 4.7
Wiring diagrams see page 4.7

DATI PER L'ORDINAZIONE

- codice
- ingresso
- visualizzazione
- alimentazione
- opzioni (vedi pag. 5.3)

ORDERING INFORMATION

- code
- input
- display
- aux. supply voltage
- options (see page 5.3)

INDICATORI DIGITALI 96x48 A 4½ CIFRE CON ALLARMI 4½ DIGITS 96x48 DIGITAL METERS WITH ALARMS

DATI TECNICI

visualizzazione massima
display LED rossi
ingresso bidirezionale (c.c.)
aggiornamento lettura
segnalazione di fuori scala
classe di precisione
frequenza di funzionamento
sovraccarico permanente
sovraccarico di breve durata
numero allarmi
portata contatti
segnalazione intervento allarmi
tipo allarme
tipo di sicurezza
ritardo intervento
isteresi
isolamento
tensione di prova
prova impulsiva
temperatura di magazzino
temperatura di funzionamento
connessioni
custodia in materiale
termoplastico autoestinguente
grado di protezione custodia
grado di protezione morsetti
costruzione a norme

TECHNICAL DATA

max indication
red LED display
bidirectional input (d.c.)
reading update
overrange indication
accuracy class
operating frequency
continuous overload
instantaneous overload
alarms
contacts rating
alarm intervention indication
alarm type
safety type
intervention delay
hysteresis
insulation
test voltage
surge test
storage temperature
operating temperature
connections
self extinguishing
thermoplastic material
protection for housing
protection for terminals
according to

± 19999
h = 14 mm
s/yes
5/sec.
display " over"
0.2 (d.c.); 0.35 (a.c.)
45...65Hz
2 In, 1,2 Vn
10 In, 2 Vn (1 sec.)
2 (1 SPDT+1 SPST)
10A, 250V AC1
tramite/by LED
prog. MIN / MAX / OFF
prog. normal / intrinsic (positive)
prog. OFF o/or 0.1...999sec.
prog. 0...100%
completo/full
4kV, 50Hz, 60sec.
8kV, 1.2/50microsec.
-30 ÷ +70°C
-10 ÷ +50°C
a vite / screw, max 4 mmq/sqmm

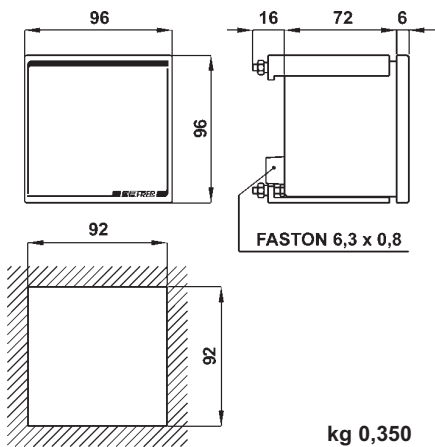
UL 94-V0
IP52
IP20
CEI-DIN-VDE-IEC

TIPO DI MISURA MEASURING TYPE		INGRESSI (valori f.sc.) INPUTS (end sc.values)	IMPEDENZA IMPEDANCE	CODICE CODE
AC	A	100 mA	1,5 Ω	X98EAXXX6
		1 A	150 mΩ	
		5 ÷ 10 A	30 ÷ 15 mΩ	
AC TRMS	V	1 ÷ 600V	1 kΩ ÷ 600 kΩ	X98EVXXX6
		100 mA	1,5 Ω	
		1 A	150 mΩ	
AC TRMS	A (5...120% In)	5 ÷ 10 A	15 ÷ 7,5 mΩ	X98EARXXX6
		1 ÷ 600V	1 kΩ ÷ 600 kΩ	
AC TRMS	V (5...120% Vn)	1 ÷ 600V	1 kΩ ÷ 600 kΩ	X98EVRXXX6
		1 ÷ 600V	1 kΩ ÷ 600 kΩ	
AC/DC	A - V Programmabile Programmable	±1A, ±5A, ±100V, ±500V		X98UAVXXXQU
DC	A - V Programmabile Programmable	±2mA, ±20mA, ±200mV, ±2V, ±20V		X98MAVXXXQ41
DC	A	100 µA	10 kΩ	X98MAXXX6
		4...20 mA	50 Ω	
		1÷100 mA	1 kΩ ÷ 10 Ω	
		1÷10 A	75 ÷ 7,5 mΩ	
DC	V	40 mV ÷ 150 mV	10 kΩ	X98MVXXX6
		1 ÷ 600 V	1 kΩ ÷ 600 kΩ	
Hz	35÷200Hz (2%÷120% Un)	1 ÷ 600 V	4 kΩ ÷ 4 MΩ	X96FPXXX6
W, VAR.	Ingresso da accessorio separato (vedi pag.10.37) Input from accessory transducer (see page 10.37)	1mA	1 kΩ	X98MMAXXX601
Giri/min RPM	Proximity Namur	1 ÷ 5000Hz	4 kΩ ÷ 4 MΩ	X98MTCXXX6
	Proximity NPN o PNP			
	Va.c.(trimmer ±20%)	1V ÷ 300V;	1 kΩ ÷ 300 kΩ	X98MTTXXX6
	Vd.c. (trimmer ±20%)	± (1V ÷ 300V);	1 kΩ ÷ 300 kΩ	X98MTDXXX6
Ω	Potenzimetro Potentiometer	100 Ω ÷ 50 kΩ		X98OHHXXX6
	Resistenza Resistance			X98RESXXX6

CARATTERISTICHE DA PRECISARE - CHARACTERISTICS TO BE SPECIFIED

	Standard	Va.c. (±10%, 45+65Hz, 6VA)	115 - 230 V
ALIMENTAZIONE AUX. SUPPLY VOLTAGE	A richiesta con sovrapprezzo On demand with extraprice	Va.c. (±10%, 45+65Hz, 6VA) Vd.c. (-15...+20%, 1,5W) Va.c./d.c. (4VA/1,5W)	24V; 48V; 400V 24V; 48V; 110V; 220V 20+60V; 80+260V

D96...3



Schemi inserzione vedere pag 5.30
Wiring diagrams see page 5.30

DATI PER L'ORDINAZIONE

- codice
- ingresso
- visualizzazione
- alimentazione
- opzioni (vedi pag. 5.3)

ORDERING INFORMATION

- code
- input
- display
- power supply
- options (see page 5.3)

INDICATORI DIGITALI 96x96 A 3 CIFRE 3 DIGITS 96x96 DIGITAL METERS

DATI TECNICI

visualizzazione massima
display LED rossi
ingresso bidirezionale (c.c.)
frequenza di lavoro
sovraccarico permanente
sovraccarico istantaneo
classedi precisione
aggiornamento lettura
segnalazione di fuori scala
separazione galvanica
isolamento
temperatura di magazzino
temperatura di funzionamento
custodia in materiale
termoplastico autoestinguente
grado di protezione custodia
grado di protezione morsetti

TECHNICAL DATA

max indication
red LED display
bidirectional input (d.c.)
operating frequency
continuous overload
instantaneous overload
accuracy class
readings
overrange indication
galvanic insulation
dielectric strenght
storage temperature
operating temperature
self extinguishing
thermoplastic material
protection for housing
protection for terminals

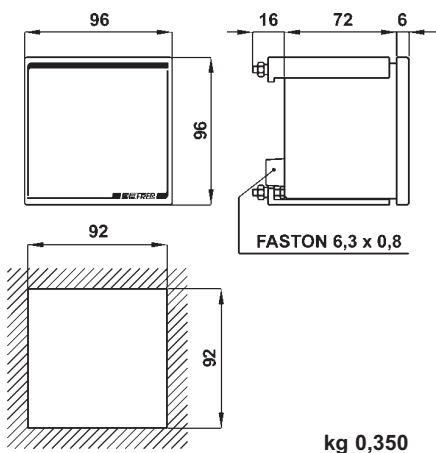
±999
h = 14 mm
si/yes
40 ÷ 400 Hz
2 In, 1,2 Vn
10 In, 2 Vn
0,5
2/s
solo 1ª cifra accesa / 1st digit only lighting
ingresso-alimentazione / input-aux. supply V
2 kV - 50 Hz x 60 s
-30 ÷ +70°C
-10 ÷ +50°C
UL 94-V0
IP52
IP10

TIPO DI MISURA MEASURING TYPE		INGRESSI (valori f.sc.) INPUTS (end sc.values)	IMPEDENZA IMPEDANCE	CODICE CODE
AC	A	100 mA 1 A 5 ÷ 10 A	1,5 Ω 150 mΩ 30 ÷ 15 mΩ	D96EAXXX3
	V	1 ÷ 600V	4 kΩ ÷ 4 MΩ	D96EVXXX3
AC TRMS	A (5...120% In)	100 mA 1 A 5 ÷ 10 A	1,5 Ω 150 mΩ 30 ÷ 15 mΩ	D96EARXXX3
	V (5...120% Vn)	1 ÷ 600V	4 kΩ ÷ 4 MΩ	D96EVRXXX3
		100 μA 4...20 mA 1+100 mA 1+10 A	600 Ω 3 Ω 60 Ω ÷ 600 mΩ 60 ÷ 6 mΩ	D96MAXXX3
DC	V	40 mV ÷ 150 mV 1 ÷ 600 V	10 kΩ 50 kΩ ÷ 1 MΩ	D96MVXXX3
	Hz	10÷100Hz; 0,1+1kHz	1 ÷ 600 V	4 kΩ ÷ 1 MΩ
W, VAR.	Ingresso da accessorio separato (vedi pag.10.37) Input from accessory transducer (see page 10.37)	1mA	60 Ω	D96MMAXXX301
Giri/min RPM	Proximity Namur	1 ÷ 5000Hz	4 kΩ ÷ 4 MΩ	D96MTCXXX3
	Proximity NPN o PNP			D96MTAXXX3
	Va.c.(trimmer ±20%) Vd.c. (trimmer ±20%)	1V ÷ 300V; ± (1V ÷ 300V);	4 kΩ ÷ 4 MΩ 50 kΩ ÷ 2 MΩ	D96MTTXXX3 D96MTDXXX3
Ω	Potenzimetro Potentiometer	100 Ω ÷ 50 kΩ		D96OHMXXX3
	Resistenza Resistance			D96RESXXX3
PT100	2 fili/wires	-50...+100°C; -50...+200°C;		D96MC2XXX3
	3 fili/wires	-50...+650°C;		D96MC3XXX3
	4 fili/wires			a richiesta / on demand

CARATTERISTICHE DA PRECISARE - CHARACTERISTICS TO BE SPECIFIED

	Standard	Va.c. (±10%, 45+65Hz, 2,5VA)	115 - 230 V
ALIMENTAZIONE AUX. SUPPLY VOLTAGE	A richiesta con sovrapprezzo On demand with extraprice	Va.c. (±10%, 45+65Hz, 2,5VA) Vd.c. (-15...+20%, 1,5W)	24V; 48V; 400V 24V; 48V; 110V; 220V
		Va.c./d.c. (2,5VA/1,5W)	20+60V; 80+260V

D96...0



Schemi inserzione vedere pag 5.30
Wiring diagrams see page 5.30

DATI PER L'ORDINAZIONE

- codice
- ingresso
- visualizzazione
- alimentazione
- opzioni (vedi pag. 5.3)

ORDERING INFORMATION

- code
- input
- display
- power supply
- options (see page 5.3)

INDICATORI DIGITALI 96x96 A 3 CIFRE + 0 FISSO 3 DIGITS + FIXED ZERO 96x96 DIGITAL METERS

DATI TECNICI

visualizzazione massima
display LED rossi
ingresso bidirezionale (c.c.)
frequenza di lavoro
sovraccarico permanente
sovraccarico istantaneo
classi di precisione
aggiornamento lettura
segnalazione di fuori scala
separazione galvanica
isolamento
temperatura di magazzino
temperatura di funzionamento
custodia in materiale
termoplastico autoestinguente
grado di protezione custodia
grado di protezione morsetti

TECHNICAL DATA

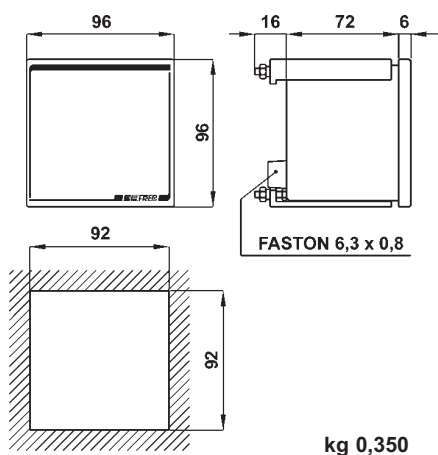
max indication ± 9990
red LED display $h = 14 \text{ mm}$
bidirectional input (d.c.) si/yes
operating frequency $40 \div 400 \text{ Hz}$
continuous overload $2 \text{ In}, 1,2 \text{ Vn}$
instantaneous overload $10 \text{ In}, 2 \text{ Vn}$
accuracy class 0,5
readings 2/s
overrange indication solo 1^a cifra accesa / 1st digit only lighting
galvanic insulation ingresso-alimentazione / input-aux. supply V
dielectric strenght $2 \text{ kV} - 50 \text{ Hz} \times 60 \text{ s}$
storage temperature $-30 \div +70^\circ\text{C}$
operating temperature $-10 \div +50^\circ\text{C}$
self extinguishing
thermoplastic material UL 94-V0
protection for housing IP52
protection for terminals IP10

TIPO DI MISURA MEASURING TYPE		INGRESSI (valori f.sc.) INPUTS (end sc.values)	IMPEDENZA IMPEDANCE	CODICE CODE
AC	A	100 mA	1,5 Ω	D96EAXXXX0
		1 A	150 m Ω	
		5 \div 10 A	30 \div 15 m Ω	
	V	1 \div 600V	4 k Ω \div 4 M Ω	D96EVXXX0
AC TRMS	A (5...120% In)	100 mA	1,5 Ω	D96EARXXX0
		1 A	150 m Ω	
	V (5...120% Vn)	5 \div 10 A	30 \div 15 m Ω	D96EVRXXX0
DC	A	100 μ A	600 Ω	D96MAXXXX0
		4...20 mA	3 Ω	
		1+100 mA	60 Ω \div 600 m Ω	
	V	1+10 A	60 \div 6 m Ω	D96MVXXX0
		40 mV \div 150 mV	10 k Ω	
		1 \div 600 V	50 k Ω \div 1 M Ω	
W, VAR.	Ingresso da accessorio separato (vedi pag.10.37) Input from accessory transducer (see page 10.37)	1mA	60 Ω	D96MMAXXX001
Giri/min RPM	Proximity Namur	1 \div 5000Hz	4 k Ω \div 4 M Ω	D96MTCXXX0
	Proximity NPN o PNP			D96MTAXXX0
	Va.c.(trimmer $\pm 20\%$)	1V \div 300V;	4 k Ω \div 4 M Ω	D96MTTXXX0
	Vd.c. (trimmer $\pm 20\%$)	\pm (1V \div 300V);	50 k Ω \div 500 k Ω	D96MTDXXX0
Ω	Potenzimetro Potentiometer	100 Ω \div 50 k Ω		D96OHMXXX0
	Resistenza Resistance			D96RESXXX0

CARATTERISTICHE DA PRECISARE - CHARACTERISTICS TO BE SPECIFIED

	Standard	Va.c. ($\pm 10\%$, 45+65Hz, 2,5VA)	115 - 230 V
ALIMENTAZIONE AUX. SUPPLY VOLTAGE	A richiesta con sovrapprezzo On demand with extraprice	Va.c. ($\pm 10\%$, 45+65Hz, 2,5VA)	24V; 48V; 400V
		Vd.c. (-15...+20%, 1,5W)	24V; 48V; 110V; 220V
		Va.c./d.c. (2,5VA/1,5W)	20+60V; 80+260V

D96...5



Schemi inserzione vedere pag 5.30
Wiring diagrams see page 5.30

DATI PER L'ORDINAZIONE

- codice
- ingresso
- visualizzazione
- alimentazione
- opzioni (vedi pag. 5.3)

ORDERING INFORMATION

- code
- input
- display
- power supply
- options (see page 5.3)

INDICATORI DIGITALI 96x96 A 3½ CIFRE 3½ DIGITS 96x96 DIGITAL METERS

DATI TECNICI

visualizzazione massima
display LED rossi
ingresso bidirezionale (c.c.)
frequenza di lavoro
sovraccarico permanente
sovraccarico istantaneo
classedi precisione
aggiornamento lettura
segnalazione di fuori scala
separazione galvanica
isolamento
temperatura di magazzino
temperatura di funzionamento
custodia in materiale
termoplastico autoestinguente
grado di protezione custodia
grado di protezione morsetti

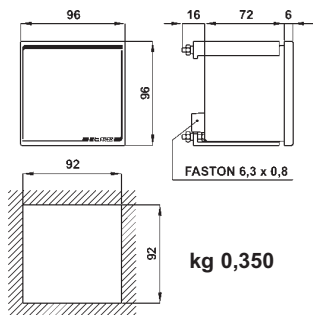
TECHNICAL DATA

max indication
red LED display
bidirectional input (d.c.)
operating frequency
continuous overload
instantaneous overload
accuracy class
readings
overrange indication
galvanic insulation
dielectric strenght
storage temperature
operating temperature
self extinguishing
thermoplastic material
protection for housing
protection for terminals

±1999
h = 14 mm
si/yes
40 ÷ 400 Hz
2 In, 1,2 Vn
10 In, 2 Vn
0,5
2/s
solo 1ª cifra accesa / 1st digit only lighting
ingresso-alimentazione / input-aux. supply V
2 kV - 50 Hz x 60 s
-30 ÷ +70°C
-10 ÷ +50°C
UL 94-V0
IP52
IP10

TIPO DI MISURA MEASURING TYPE		INGRESSI (valori f.sc.) INPUTS (end sc.values)	IMPEDENZA IMPEDANCE	CODICE CODE	
AC	A	100 mA	1,5 Ω	D96EAXXX5	
		1 A	150 mΩ		
5 ÷ 10 A		30 ÷ 15 mΩ			
	V	1 ÷ 600V	4 kΩ ÷ 4 MΩ	D96EVXXX5	
AC TRMS	A (5...120% In)	100 mA	1,5 Ω	D96EARXXX5	
		1 A	150 mΩ		
	5 ÷ 10 A	30 ÷ 15 mΩ	D96EVRXXX5		
	V (5...120% Vn)	1 ÷ 600V		4 kΩ ÷ 4 MΩ	
DC	A	100 µA	600 Ω	D96MAXXX5	
		4...20 mA	3 Ω		
		1÷100 mA	60 Ω ÷ 600 mΩ		
		1÷10 A	60 ÷ 6 mΩ		
	V	40 mV ÷ 150 mV	10 kΩ	D96MVXXX5	
		1 ÷ 600 V	50 kΩ ÷ 1 MΩ		
Hz		20÷200Hz; 0,2÷2kHz	1 ÷ 600 V	4 kΩ ÷ 4 MΩ	D96FPXXX5
W, VAR.	Ingresso da accessorio separato (vedi pag.10.37) Input from accessory transducer (see page 10.37)	1mA	60 Ω	D96MMAXXX501	
Giri/min RPM	Proximity Namur	1 ÷ 5000Hz	4 kΩ ÷ 4 MΩ	D96MTCXXX5	
	Proximity NPN o PNP			D96MTAXXX5	
	Va.c.(trimmer ±20%)	1V ÷ 300V;	4 kΩ ÷ 4 MΩ	D96MTTXXX5	
	Vd.c. (trimmer ±20%)	± (1V ÷ 300V);	50 kΩ ÷ 1 mΩ	D96MTDXXX5	
Ω	Potenziometro Potentiometer	100 Ω ÷ 50 kΩ		D96OHMXXX5	
	Resistenza Resistance			D96RESXXX5	
PT100	2 fili/wires			D96MC2XXX5	
	3 fili/wires	-50...+100°C; -50...+200°C;		D96MC3XXX5	
	4 fili/wires	-50...+650°C;			
a richiesta / on demand					

D96...1



kg 0,350

D96EAXXXG (A)
impostazione fondo scala
full scale setting

0,200	2,00	20,0	200	2000
0,250	2,50	25,0	250	2500
0,300	3,00	30,0	300	3000
0,400	4,00	40,0	400	4000
0,500	5,00	50,0	500	5000
0,600	6,00	60,0	600	6000
0,750	7,50	75,0	750	7500
0,800	8,00	80,0	800	8000
1,000	10,00	100,0	1000	10000
1,200	12,00	120,0	1200	12000
1,250	12,50	125,0	1250	12500
1,500	15,00	150,0	1500	15000
1,600	16,00	160,0	1600	16000
1,999	19,99	199,9	1999	19990

D96EVXXXG (V-kV)
impostazione fondo scala
full scale setting

0,200	2,00	20,0	200	2000
0,220	2,20	22,0	220	2200
0,240	2,40	24,0	240	2400
0,360	3,60	36,0	360	3600
0,380	3,80	38,0	380	3800
0,400	4,00	40,0	400	4000
0,500	5,00	50,0	500	5000
0,630	6,30	63,0	630	6300
0,660	6,60	66,0	660	6600
1,000	10,00	100,0	1000	10000
1,100	11,00	110,0	1100	11000
1,320	13,20	132,0	1320	13200
1,500	15,00	150,0	1500	15000

D96M...G.
impostazione fondo scala
full scale setting

0,150	1,50	15,0	150	1500
0,200	2,00	20,0	200	2000
0,250	2,50	25,0	250	2500
0,300	3,00	30,0	300	3000
0,400	4,00	40,0	400	4000
0,500	5,00	50,0	500	5000
0,600	6,00	60,0	600	6000
0,750	7,50	75,0	750	7500
0,800	8,00	80,0	800	8000
1,000	10,00	100,0	1000	10000
1,200	12,00	120,0	1200	12000
1,500	15,00	150,0	1500	15000
1,999	19,99	199,9	1999	19990

Schemi inserzione
vedere pag 5.30

Wiring diagrams
see page 5.30

DATI PER L'ORDINAZIONE

- codice
- ingresso
- visualizzazione
- alimentazione
- opzioni (vedi pag. 5.3)

ORDERING INFORMATION

- code
- input
- display
- power supply
- options (see page 5.3)

INDICATORI DIGITALI 96x96 A 3½ CIFRE + 0 FISSO 3½ DIGITS + FIXED ZERO 96x96 DIGITAL METERS

DATI TECNICI

visualizzazione massima
display LED rossi
ingresso bidirezionale (c.c.)
frequenza di lavoro
sovraccarico permanente
sovraccarico istantaneo
classedi precisione
aggiornamento lettura
segnalazione di fuori scala
separazione galvanica
isolamento
temperatura di magazzino
temperatura di funzionamento
custodia in materiale
termoplastico autoestinguente
grado di protezione custodia
grado di protezione morsetti

TECHNICAL DATA

max indication
red LED display
bidirectional input (d.c.)
operating frequency
continuous overload
instantaneous overload
accuracy class
readings
overrange indication
galvanic insulation
dielectric strenght
storage temperature
operating temperature
self extinguishing
thermoplastic material
protection for housing
protection for terminals

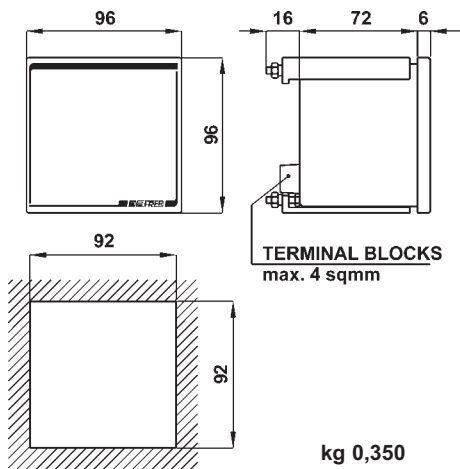
±19990
h = 14 mm
si/yes
40 ÷ 400 Hz
2 In, 1,2 Vn
10 In, 2 Vn
0,5
2/s
solo 1ª cifra accesa / 1st digit only lighting
ingresso-alimentazione / input-aux. supply V
2 kV - 50 Hz x 60 s
-30 ÷ +70°C
-10 ÷ +50°C
UL 94-V0
IP52
IP10

TIPO DI MISURA MEASURING TYPE		INGRESSI (valori f.sc.) INPUTS (end sc.values)	IMPEDENZA IMPEDANCE	CODICE CODE
AC	A + V Programmabile Programmable	su TA/5A - on CT/5A 600 V diretto/direct	30 mΩ 4 MΩ	D96EAXXXG
	V - kV Programmabile Programmable	su TV/100V e TV/110V on CT/100V and CT/110V	500 kΩ	D96EVXXXG
AC	A	100 mA	1,5 Ω	D96EAXXX1
		1 A	150 mΩ	
	V	5 ÷ 10 A 1 ÷ 600V	30 ÷ 15 mΩ 4 kΩ ÷ 4 MΩ	D96EVXXX1
AC TRMS	A (5...120% In)	100 mA	1,5 Ω	D96EARXXX1
		1 A	150 mΩ	
	V (5...120% Vn)	5 ÷ 10 A 1 ÷ 600V	30 ÷ 15 mΩ 4 kΩ ÷ 4 MΩ	D96EVRXXX1
DC	Programmabile Programmable	4...20mA	3 Ω	D96MMAXXG42
		± 20mA	3 Ω	D96MMAXXG20
		± 10V	470 kΩ	D96MVXXXG10
		± 60mV	10 kΩ	D96MAXXG60
DC	A	100 µA	600 Ω	D96MAMXXX1
		4...20 mA	3 Ω	
	V	1÷100 mA 1÷10 A	60 Ω ÷ 600 mΩ 60 ÷ 6 mΩ	
	40 mV ÷ 150 mV 1 ÷ 600 V	10 kΩ 50 kΩ ÷ 1 MΩ		
W, VAR.	Ingresso da accessorio separato (vedi pag.10.37) Input from accessory transducer (see page 10.37)	1mA	60 Ω	D96MMAXXX101
Giri/min RPM	Proximity Namur	1 ÷ 5000Hz	4 kΩ ÷ 4 MΩ	D96MTCXXX1
	Proximity NPN o PNP			D96MTAXXX1
	Va.c. (trimmer ±20%)	1V ÷ 300V;	4 kΩ ÷ 4 MΩ	D96MTTXXX1
	Vd.c. (trimmer ±20%)	± (1V ÷ 300V);	50 kΩ ÷ 500 kΩ	D96MTDXXX1
Ω	Potenziometro Potentiometer			D96OHMXXX1
	Resistenza Resistance	100 Ω ÷ 50 kΩ		D96RESXXX1

CARATTERISTICHE DA PRECISARE - CHARACTERISTICS TO BE SPECIFIED

ALIMENTAZIONE AUX. SUPPLY VOLTAGE	Standard	Va.c. (±10%, 45+65Hz, 2,5VA)	115 - 230 V
	A richiesta con sovrapprezzo On demand with extraprice	Va.c. (±10%, 45+65Hz, 2,5VA) Vd.c. (-15...+20%, 1,5W) Va.c./d.c. (2,5VA/1,5W)	24V; 48V; 400V 24V; 48V; 110V; 220V 20+60V; 80+260V

D96...6



Schemi inserzione vedere pag 5.30
Wiring diagrams see page 5.30

DATI PER L'ORDINAZIONE

- codice
- ingresso
- visualizzazione
- alimentazione
- opzioni (vedi pag. 5.3)

ORDERING INFORMATION

- code
- input
- display
- aux. supply voltage
- options (see page 5.3)

INDICATORI DIGITALI 96x96 A 4½ CIFRE 4½ DIGITS 96x96 DIGITAL METERS

DATI TECNICI

visualizzazione massima
display LED rossi
ingresso bidirezionale (c.c.)
aggiornamento lettura
segnalazione di fuori scala
classe di precisione
frequenza di funzionamento
sovraccarico permanente
sovraccarico di breve durata
isolamento
tensione di prova
prova impulsiva
temperatura di magazzino
temperatura di funzionamento
connessioni
custodia in materiale
termoplastico autoestinguente
grado di protezione custodia
grado di protezione morsetti
costruzione a norme

TECHNICAL DATA

max indication
red LED display
bidirectional input (d.c.)
reading update
overrange indication
accuracy class
operating frequency
continuous overload
instantaneous overload
insulation
test voltage
surge test
storage temperature
operating temperature
connections
self extinguishing
thermoplastic material
protection for housing
protection for terminals
according to

± 19999
h = 14 mm
sil/ysec
5/sec.
display " over "
0.2 (d.c.); 0.35 (a.c.)
45...65Hz
2 In, 1,2 Vn
10 In, 2 Vn (1 sec.)
completo/full
4kV, 50Hz, 60sec.
8kV, 1,2/50microsec.
-30 + +70°C
-10 + +50°C
a vite / screw, max 4 mmq/sqmm

UL 94-V0
IP52
IP20
CEI-DIN-VDE-IEC

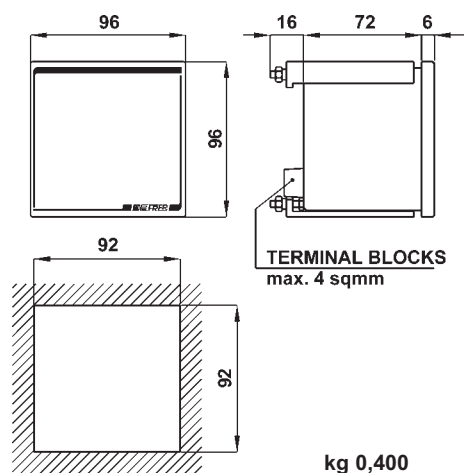
TIPO DI MISURA MEASURING TYPE		INGRESSI (valori f.sc.) INPUTS (end sc.values)	IMPEDENZA IMPEDANCE	CODICE CODE
AC	A	100 mA	1,5 Ω	D96EAXXX6
		1 A	150 mΩ	
		5 + 10 A	30 + 15 mΩ	
	V	1 + 600V	1 kΩ + 600 kΩ	D96EVXXX6
AC TRMS	A (5...120% In)	100 mA	1,5 Ω	D96EARXXX6
		1 A	150 mΩ	
		5 + 10 A	15 + 7,5 mΩ	
	V (5...120% Vn)	1 + 600V	1 kΩ + 600 kΩ	D96EVRXXX6
AC/DC	A - V Programmabile Programmable	±1A, ±5A, ±100V, ±500V		D96UAVXXXQU
DC	A - V Programmabile Programmable	±2mA, ±20mA, ±200mV, ±2V, ±20V		D96MAVXXXQ41
DC	A	100 μA	10 kΩ	D96MAXXX6
		4...20 mA	50 Ω	
		1+100 mA	1 kΩ + 10 Ω	
		1+10 A	75 + 7,5 mΩ	
	V	40 mV + 150 mV	10 kΩ	D96MVXXX6
		1 + 600 V	1 kΩ + 600 kΩ	
W, VAR.	Ingresso da accessorio separato (vedi pag.10.37) Input from accessory transducer (see page 10.37)	1mA	1 kΩ	D96MMAXXX601
Giri/min RPM	Proximity Namur	1 + 5000Hz	4 kΩ + 4 MΩ	D96MTCXXX6
	Proximity NPN o PNP			D96MTAXXX6
	Va.c. (trimmer ±20%)	1V + 300V;	1 kΩ + 300 kΩ	D96MTTXXX6
	Vd.c. (trimmer ±20%)	± (1V + 300V);	1 kΩ + 300 kΩ	D96MTDXXX6
Ω	Potenzimetro Potentiometer			D96OHMXXX6
	Resistenza Resistance	100 Ω + 50 kΩ		D96RESXXX6

CARATTERISTICHE DA PRECISARE - CHARACTERISTICS TO BE SPECIFIED

	Standard	Va.c. (±10%, 45+65Hz, 6VA)	115 - 230 V
ALIMENTAZIONE AUX. SUPPLY VOLTAGE	A richiesta con sovrapprezzo On demand with extraprice	Va.c. (±10%, 45+65Hz, 6VA)	24V; 48V; 400V
		Vd.c. (-15...+20%, 1,5W)	24V; 48V; 110V; 220V
		Va.c./d.c. (4VA/1,5W)	20+60V; 80+260V

X96...6

INDICATORI DIGITALI 96x96 A 4½ CIFRE CON ALLARMI 4½ DIGITS 96x96 DIGITAL METERS WITH ALARMS



Schemi inserzione vedere pag 4.7
Wiring diagrams see page 4.7

DATI TECNICI

visualizzazione massima
display LED rossi
ingresso bidirezionale (c.c.)
aggiornamento lettura
segnalazione di fuori scala
classe di precisione
frequenza di funzionamento
sovraccarico permanente
sovraccarico di breve durata
numero allarmi
portata contatti
segnalazione intervento allarmi
tipo allarme
tipo di sicurezza
ritardo intervento
isteresi
isolamento
tensione di prova
prova impulsiva
temperatura di magazzino
temperatura di funzionamento
connessioni
custodia in materiale
termoplastico autoestinguente
grado di protezione custodia
grado di protezione morsetti
costruzione a norme

TECHNICAL DATA

max indication
red LED display
bidirectional input (d.c.)
reading update
overrange indication
accuracy class
operating frequency
continuous overload
instantaneous overload
alarms
contacts rating
alarm intervention indication
alarm type
safety type
intervention delay
hysteresis
insulation
test voltage
surge test
storage temperature
operating temperature
connections
self extinguishing
thermoplastic material
protection for housing
protection for terminals
according to

± 19999
h = 14 mm
sil/yes
5/sec.
display " over"
0.2 (d.c.); 0.35 (a.c.)
45...65Hz
2 In, 1,2 Vn
10 In, 2 Vn (1 sec.)
2 (1 SPDT+1 SPST)
10A, 250V AC1
tramite/by LED
prog. MIN / MAX / OFF
prog. normal / intrinsic (positive)
prog. OFF o/or 0.1...999sec.
prog. 0...100%
completo/full
4kV, 50Hz, 60sec.
8kV, 1.2/50microsec.
-30 ÷ +70°C
-10 ÷ +50°C
a vite / screw, max 4 mmq/sqmm

UL 94-V0
IP52
IP20
CEI-DIN-VDE-IEC

TIPO DI MISURA MEASURING TYPE		INGRESSI (valori f.sc.) INPUTS (end sc.values)	IMPEDENZA IMPEDANCE	CODICE CODE
AC	A	100 mA	1,5 Ω	X96EAXXX6
		1 A	150 mΩ	
AC	V	5 ÷ 10 A	30 ÷ 15 mΩ	X96EVXXX6
		1 ÷ 600V	1 kΩ ÷ 600 kΩ	
AC TRMS	A (5...120% In)	100 mA	1,5 Ω	X96EARXXX6
		1 A	150 mΩ	
AC TRMS	V (5...120% Vn)	5 ÷ 10 A	15 ÷ 7,5 mΩ	X96EVRXXX6
		1 ÷ 600V	1 kΩ ÷ 600 kΩ	
AC/DC	A - V Programmabile Programmable	±1A, ±5A, ±100V, ±500V		X96UAVXXXQU
DC	A - V Programmabile Programmable	±2mA, ±20mA, ±200mV, ±2V, ±20V		X96MAVXXXQ41
DC	A	100 μA	10 kΩ	X96MAXXX6
		4...20 mA	50 Ω	
		1+100 mA	1 kΩ ÷ 10 Ω	
		1+10 A	75 ÷ 7,5 mΩ	
DC	V	40 mV ÷ 150 mV	10 kΩ	X96MVXXX6
		1 ÷ 600 V	1 kΩ ÷ 600 kΩ	
Hz	35÷200Hz (2%+120% Un)	1 ÷ 600 V	4 kΩ ÷ 4 MΩ	X96FPXXX6
W, VAR.	Ingresso da accessorio separato (vedi pag.10.37) Input from accessory transducer (see page 10.37)	1mA	1 kΩ	X96MMAXXX601
Giri/min RPM	Proximity Namur	1 ÷ 5000Hz	4 kΩ ÷ 4 MΩ	X96MTCXXX6
	Proximity NPN o PNP			X96MTAXXX6
	Va.c.(trimmer ±20%)	1V ÷ 300V;	1 kΩ ÷ 300 kΩ	X96MTTXXX6
	Vd.c. (trimmer ±20%)	± (1V ÷ 300V);	1 kΩ ÷ 300 kΩ	X96MTDXXX6
Ω	Potenzimetro Potentiometer			X96OHMXXX6
	Resistenza Resistance	100 Ω ÷ 50 kΩ		X96RESXXX6

DATI PER L'ORDINAZIONE

- codice
- ingresso
- visualizzazione
- alimentazione
- opzioni (vedi pag. 5.3)

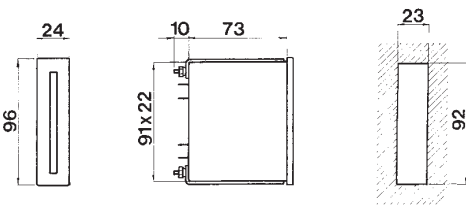
ORDERING INFORMATION

- code
- input
- display
- aux. supply voltage
- options (see page 5.3)

CARATTERISTICHE DA PRECISARE - CHARACTERISTICS TO BE SPECIFIED

	Standard	Va.c. (±10%, 45+65Hz, 6VA)	115 - 230 V
ALIMENTAZIONE AUX. SUPPLY VOLTAGE	A richiesta con sovrapprezzo On demand with extraprice	Va.c. (±10%, 45+65Hz, 6VA) Vd.c. (-15...+20%, 1,5W) Va.c./d.c. (4VA/1,5W)	24V; 48V; 400V 24V; 48V; 110V; 220V 20+60V; 80+260V

B94...B



kg 0,150

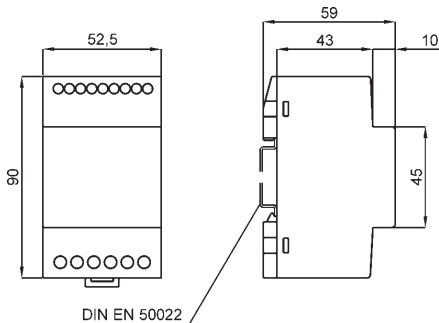
Schemi inserzione vedere pag 4.xx
Wiring diagrams see page 4.xx

DATI PER L'ORDINAZIONE

- codice
- ingresso
- visualizzazione
- scala orizzontale o verticale
- alimentazione
- opzioni (vedi pag. 5.3)

ORDERING INFORMATION

- code
- input
- display
- horizontal or vertical scale
- power supply
- options (see page 5.3)



DATI PER L'ORDINAZIONE

- codice

ORDERING INFORMATION

- code

INDICATORI A BARRA LUNIOSA BAR-GRAPH METERS

DATI TECNICI

risoluzione
barra luminosa
ampiezza scala
classe di precisione
tempo di risposta
segnalazione di fuori scala
ingresso bidirezionale (c.c.)
sovraccarico permanente
sovraccarico istantaneo
alimentazione standard
separazione galvanica
tensione di prova
temperatura di funzionamento
temperatura di magazzino
connessioni
grado di protezione custodia
grado di protezione morsetti

TECHNICAL DATA

resolution 3,3%
bar-graph 30 led rossi / red
scale length 75mm
accuracy class 0,5
response time <500msec.
overrange indication lampeggio / flashing
bidirectional input (d.c.) a richiesta / on demand
continuous overload 2 In; 1,2 Vn
instantaneous overload 10 In, 2 Vn
standard power supply 24Vc.c./d.c.±10%
galvanic insulation ingresso-alimentazione / input-aux. supply V
test voltage 700V, 50Hz, 60sec.
operating temperature -10 ÷ +50°C
storage temperature -30 ÷ +70°C
connections faston 2,8x0,8
protection for housing IP52
protection for terminals IP00

TIPO DI MISURA MEASURING TYPE		INGRESSI (valori f.sc.) INPUTS (end sc.values)	IMPEDENZA IMPEDANCE	CODICE - CODE
AC	A	100 mA ÷ 5 A	1kΩ/mA (1VAmax.)	B94EAXXXB
	V	1 ÷ 150V	>3 kΩ xV	B94EVXXXB
AC TRMS	A (5...120% In)	100 mA ÷ 5 A	1kΩ/mA (1VAmax.)	B94EARXXB
	V (5...120% Vn)	1 ÷ 150V	>3 kΩ xV	B94EVRXXB
DC	A	1 mA ÷ 5 A	1kΩ/mA (1VAmax.)	B94MAXXXB
	V	60mV ÷ 150V	>3 kΩ xV	B94MVXXXB
Cosφ, W, VAr.	Ingresso da accessorio separato (vedi pag.10.37) Input from accessory transducer (see page10.37)	1mA	1MΩ	B94MMAXXXB01

CARATTERISTICHE DA PRECISARE - CHARACTERISTICS TO BE SPECIFIED

ALIMENTAZIONE AUX. SUPPLY VOLTAGE	Standard	Vd.c. (±10% , 3W)	24 V
	A richiesta On demand	Vd.c. (±10% , 3W)	12 V

ACCESSORIO ALIMENTATORE PER ISOLAMENTO 2kV AUX. SUPPLY VOLTAGE WITH EXTERNAL UNIT FOR 2kV INSULATION	CODICE CODE
Va.c. (±10%, 45+65Hz, 3VA)	24V; 48V; 115; 230; 400V VDIXXXVCA
Vd.c. (-15...+20%, 3W)	24V; 48V; 110V VDIXXXVCC
	220V VDIXXXV2C
Va.c./d.c. (5VA/3W)	20÷60V VDIDV
	80÷260V VDIDN



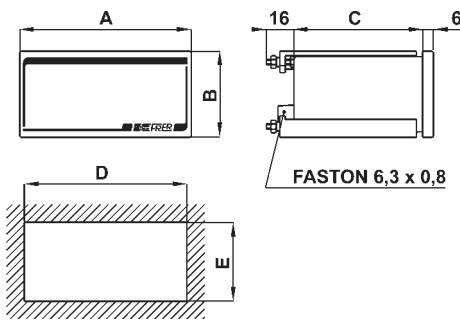
DATI TECNICI

display LED rossi
ingresso bidirezionale (c.c.)
frequenza di lavoro
sovraccarico permanente
sovraccarico istantaneo
classi di precisione
aggiornamento lettura
segnalazione di fuori scala
separazione galvanica
isolamento
temperatura di magazzino
temperatura di funzionamento
custodia in materiale
termoplastico autoestinguente
grado di protezione custodia
grado di protezione morsetti

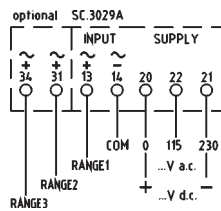
TECHNICAL DATA

red LED display
bidirectional input (d.c.)
operating frequency
continuous overload
instantaneous overload
accuracy class
readings
overrange indication
galvanic insulation
dielectric strength
storage temperature
operating temperature
self extinguishing
thermoplastic material
protection for housing
protection for terminals

h = 14 mm
si/yes
40 ÷ 20000 Hz
1,2 Vn
2 Vn
0,5
2/s
solo 1^a cifra accesa / 1st digit only lighting
ingresso-alimentazione / input-aux. supply V
2 kV - 50 Hz x 60 s
-30 ÷ +70°C
-10 ÷ +50°C
UL 94-V0
IP52
IP10



Codice - code	A	B	C	D	E	Peso - Weight
D48...	48	48	72	45	45	0,200 kg
D76...	72	36	72	67	33	0,200 kg
D72...	72	72	72	67	67	0,250 kg
D98...	96	48	72	92	45	0,250 kg
D96...	96	96	72	92	92	0,300 kg



TIPO - TYPE	DIMENSIONI DIMENSIONS	CIFRE DIGITS	CODICE - CODE
Vac da alternatore tachimetrico 1, 2 o 3 ingressi: 1 ÷ 300V	48 x 48	3 + 0	D48MTTXXXG
	72 x 36	3 + 0	D76MTTXXXG
	72 x 72	3 + 0	D72MTTXXXG
Vac (alternator) 1, 2 o 3 inputs; 1 ÷ 300V	96 x 48	3½ + 0	D98MTTXXXG
	96 x 96	3½ + 0	D96MTTXXXG
Vdc da dinamo tachimetrico 1, 2 o 3 ingressi: ±(1÷300)V	48 x 48	3½	D48MTDXXXG
	72 x 36	3½	D76MTDXXXG
	72 x 72	3 + 0	D72MTDXXXG
Vdc (dinamo) 1, 2 or 3 inputs; ±(1÷300)V	96 x 48	3½ + 0	D98MTDXXXG
	96 x 96	3½ + 0	D96MTDXXXG

CARATTERISTICHE DA PRECISARE - CHARACTERISTICS TO BE SPECIFIED

ALIMENTAZIONE AUX. SUPPLY VOLTAGE	Standard	Va.c. (±10%, 45+65Hz, 7VA)	115 - 230 V
	A richiesta con sovrapprezzo On demand with extraprice	Autoalimentato - Self-supplied (70+120% Vn)	Va.c. (±10%, 45+65Hz, 7VA)
		Vd.c. (-15...+20%, 3W)	24V; 48V; 110V; 220V
		Va.c./d.c. (5VA/3W)	20+60V; 80+260V

DATI PER L'ORDINAZIONE

- codice
- ingressi
- visualizzazione
- alimentazione
- opzioni (vedi pag. 5.2-5.3)

ORDERING INFORMATION

- code
- inputs
- display
- power supply
- options (see page 5.2-5.3)

D98P...3

COSFIMETRO DIGITALE INTEGRATO E LINEARIZZATO INTEGRATED LINEARIZED POWER FACTOR METER

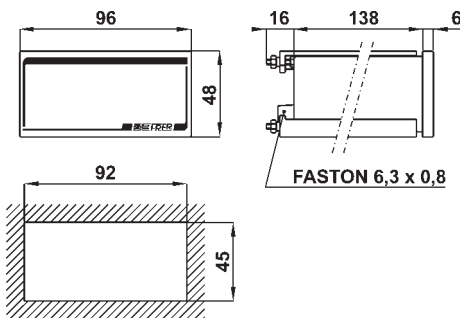


DATI TECNICI

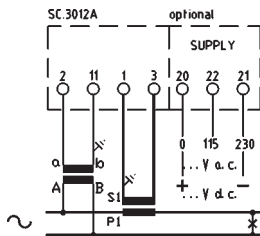
visualizzazione
Indicazione CAP o IND
display LED rossi
frequenza di lavoro
sovraccarico permanente
sovraccarico istantaneo
classi di precisione
segnalazione di fuori scala
separazione galvanica
isolamento
temperatura di magazzino
temperatura di funzionamento
custodia in materiale
termoplastico autoestinguente
grado di protezione custodia
grado di protezione morsetti

TECHNICAL DATA

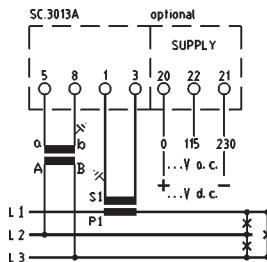
display 0,10 - 1,00 - 0,10
CAP or IND tramite LED frontale / by frontal LED
red LED display h = 14 mm
operating frequency 45 + 65 Hz
continuous overload 2 In, 1,2 Vn
instantaneous overload 10 In, 2 Vn
accuracy class 0,5
overrange indication punto lampeggiante / flashing dot
galvanic insulation ingresso-alimentazione / input-aux. supply V
dielectric strenght 2 kV - 50 Hz x 60 s
storage temperature -30 + +70°C
operating temperature -10 + +50°C
self extinguishing
thermoplastic material UL 94-V0
protection for housing IP52
protection for terminals IP10



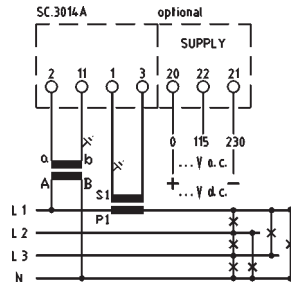
kg 0,450



D98PSXXX3



D98PYXXX3



D98PNXXX3

SIATEMA - SYSTEM	INGRESSI - INPUTS	CODICE - CODE
monofase single-phase	100:√3V + 440V ingresso voltmetrico da precisare input voltage to be specified	D98PSXXX3
trifase 3 fili carico equilibrato three-phase 3 wires balanced load	1+5A ingresso amperometrico da precisare input current to be specified	D98PYXXX3
trifase 4 fili carico equilibrato three-phase 4 wires balanced load		D98PNXXX3

CARATTERISTICHE DA PRECISARE - CHARACTERISTICS TO BE SPECIFIED

	Standard	Va.c. (±10%, 45+65Hz, 7VA)	115 - 230 V
ALIMENTAZIONE AUX. SUPPLY VOLTAGE		Autoalimentato - Self-supplied (70+120% Vn)	
	A richiesta con sovrapprezzo On demand with extraprice	Va.c. (±10%, 45+65Hz, 7VA)	24V; 48V; 400V
		Vd.c. (-15...+20%, 3W)	24V; 48V; 110V; 220V
		Va.c./d.c. (5VA/3W)	20+60V; 80+260V

DATI PER L'ORDINAZIONE

- codice
- ingressi
- alimentazione
- opzioni (vedi pag. 5.3)

ORDERING INFORMATION

- code
- inputs
- power supply
- options (see page 5.3)

D96P...3



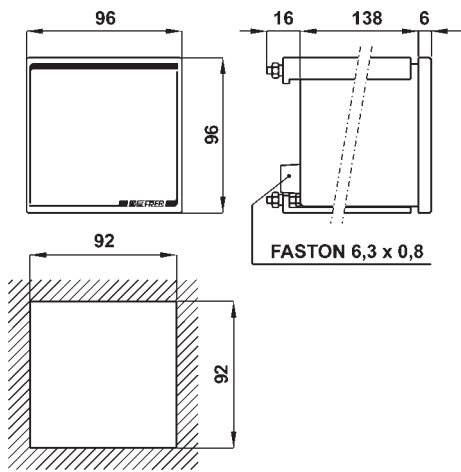
COSFIMETRO DIGITALE INTEGRATO E LINEARIZZATO INTEGRATED LINEARIZED POWER FACTOR METER

DATI TECNICI

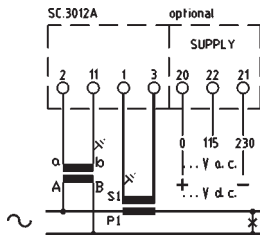
visualizzazione
Indicazione CAP o IND
display LED rossi
frequenza di lavoro
sovraccarico permanente
sovraccarico istantaneo
classi di precisione
segnalazione di fuori scala
separazione galvanica
isolamento
temperatura di magazzino
temperatura di funzionamento
custodia in materiale
termoplastico autoestinguente
grado di protezione custodia
grado di protezione morsetti

TECHNICAL DATA

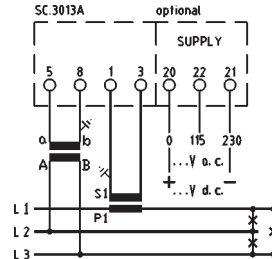
display 0,10 - 1,00 - 0,10
CAP or IND tramite LED frontale / by frontal LED
red LED display h = 14 mm
operating frequency 45 + 65 Hz
continuous overload 2 In, 1,2 Vn
instantaneous overload 10 In, 2 Vn
accuracy class 0,5
overrange indication punto lampeggiante / flashing dot
galvanic insulation ingresso-alimentazione / input-aux. supply V
dielectric strenght 2 kV - 50 Hz x 60 s
storage temperature -30 + +70°C
operating temperature -10 + +50°C
self extinguishing
thermoplastic material UL 94-V0
protection for housing IP52
protection for terminals IP10



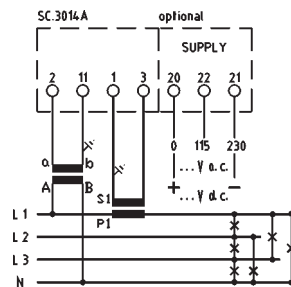
kg 0,450



D96PSXXX3



D96PYXXX3



D96PNXXX3

SIATEMA - SYSTEM	INGRESSI - INPUTS	CODICE - CODE
monofase single-phase	100:√3V ± 440V ingresso voltmetrico da precisare input voltage to be specified	D96PSXXX3
trifase 3 fili carico equilibrato three-phase 3 wires balanced load	1+5A ingresso amperometrico da precisare input current to be specified	D96PYXXX3
trifase 4 fili carico equilibrato three-phase 4 wires balanced load		D96PNXXX3

CARATTERISTICHE DA PRECISARE - CHARACTERISTICS TO BE SPECIFIED

	Standard	Va.c. (±10%, 45+65Hz, 7VA)	115 - 230 V
ALIMENTAZIONE AUX. SUPPLY VOLTAGE			Autoalimentato - Self-supplied (70±120% Vn)
	A richiesta con sovrapprezzo On demand with extraprice	Va.c. (±10%, 45+65Hz, 7VA)	24V; 48V; 400V
		Vd.c. (-15...+20%, 3W)	24V; 48V; 110V; 220V
		Va.c./d.c. (5VA/3W)	20+60V; 80+260V

DATI PER L'ORDINAZIONE

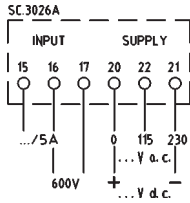
- codice
- ingressi
- alimentazione
- opzioni (vedi pag. 5.3)

ORDERING INFORMATION

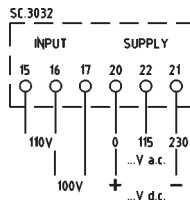
- code
- inputs
- power supply
- options (see page 5.3)

SCHEMI DI INSERIMENTO INDICATORI DIGITALI E A BARRA LUMINOSA

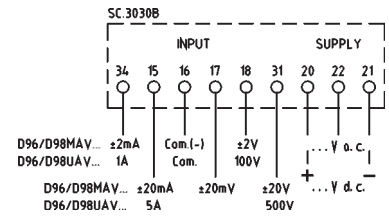
WIRING DIAGRAMS DIGITAL AND BAR-GRAPH METERS



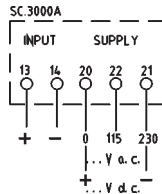
D48EAXXXG - D52EAXXXG
D96EAXXXG - D98EAXXXG



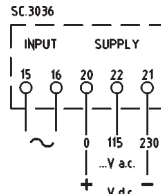
D96EVXXXG
D98EVXXXG



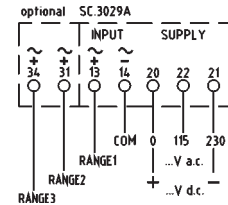
D96UAV... - D96MAV...
D98UAV... - D98MAV...



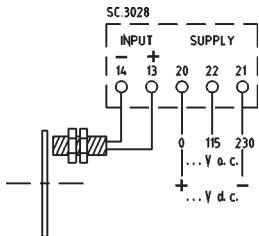
D48M... D52M... - D72M...
D76M... - D96M... - D98M...



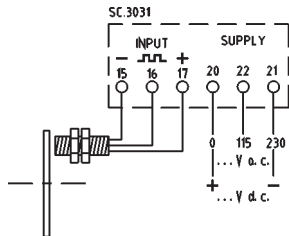
D48E... D52E... - D72E...
D76E... - D96E... - D98E...



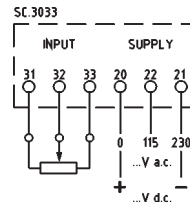
D48 /52 /72 /76 /96 /98MTT...
D48 /52 /72 /76 /96 /98MTD...



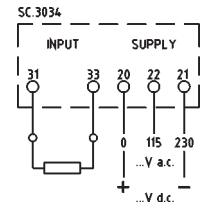
D48 /52 /72 /76 /96 /98MTC...



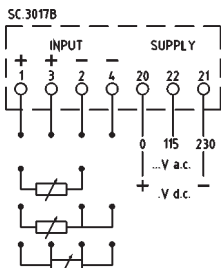
D48 /52 /72 /76 /96 /98MTA...



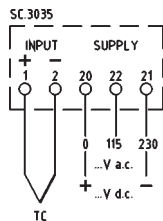
D48 /52 /72 /76 /96 /98OHM...



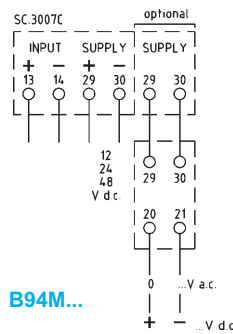
D48 /52 /72 /76 /96 /98RES...



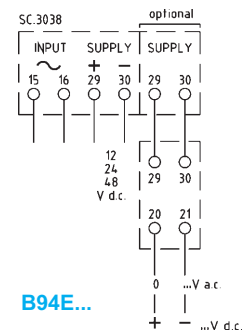
D48 /52 /72 /76 /96 /98MC2...
D48 /52 /72 /76 /96 /98MC3...
D48 /52 /72 /76 /96 /98MC4...



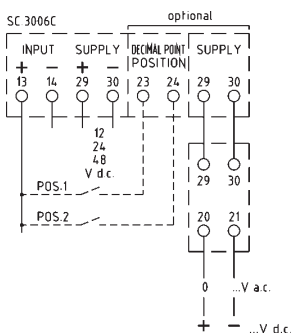
D48 /52 /72 /76 /96 /98MCJ...
D48 /52 /72 /76 /96 /98MCK...
D48 /52 /72 /76 /96 /98MCR...
D48 /52 /72 /76 /96 /98MCS...
D48 /52 /72 /76 /96 /98MCT...



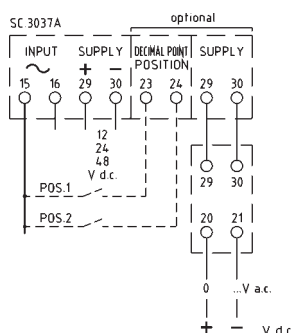
B94M...



B94E...



D44M...



D44E...