

Convertitori di interfaccia e software

Interface transducers and software



NEW

MCI232485

CONVERTITORE DI INTERFACCIA RS232 - RS485 RS232 - RS485 INTERFACE CONVERTER



DATI TECNICI

baud rate
 isolamento
 connessione RS232
 connessione RS485
 alimentazione
 consumo
 temperatura di funzionamento
 temperatura di magazzino

TECHNICAL DATA

baud rate
 insulation
 RS232 connection
 RS485 connection
 power supply
 power consumption
 operating temperature
 storage temperature

da/from 1200 al/to 115.2k
 3000Vdc
 DB9 femmina/female
 morsetti/terminali estraibili
 detachable screw terminals
 da/from 10 al/to 30Vc.c./d.c.
 1,2W max.
 -10...+70°C
 -25...+85°C

CODICE - CODE

MCI232485

DESCRIZIONE

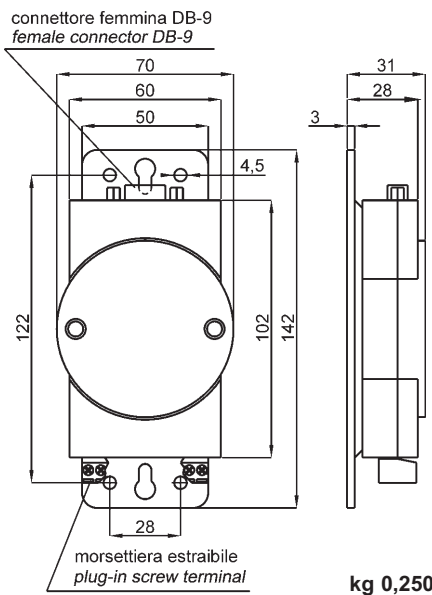
Il convertitore di interfaccia cod. MCI232485 consente di collegare ad un PC, PLC o sistema di supervisione con interfaccia RS232, fino a 32 strumenti di misura o altri dispositivi con interfaccia RS485, indipendentemente dal protocollo utilizzato, ad una distanza massima di 1200 metri.

Il convertitore effettua in modo automatico la commutazione trasmissione / ricezione sul lato RS485 e fornisce l'isolamento galvanico tra i due lati, indispensabile per un funzionamento sicuro ed affidabile della linea di comunicazione.

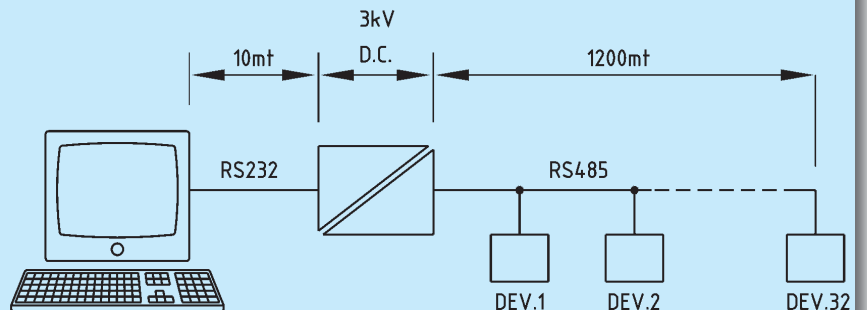
DESCRIPTION

The interface transducer cod MCI232485 is used to connect to a PC, PLC or supervision system with RS232 interface, up to 32 measuring instruments or other devices with RS485 interface, with any protocol and at a maximum distance of 1200 meters.

The converter automatically handles the transmit / receive switching on the RS485 side and provides the galvanic insulation between the opposite sides in order to guarantee a safe and reliable operation of the communication line.



APPLICAZIONE TIPICA - TYPICAL APPLICATION



ACCESSORI IN DOTAZIONE

Adattatore per montaggio su guida DIN
 Adattatore per montaggio a parete

DATI PER L'ORDINAZIONE

– codice

SUPPLIED ACCESSORIES

DIN rail mounting adapter
 Wall mounting adapter

ORDERING INFORMATION

– code



pannello frontale - front panel

MCIETH485



CONVERTITORE DI INTERFACCIA ETHERNET - RS485 ETHERNET - RS485 INTERFACE CONVERTER

DATI TECNICI
interfaccia Ethernet
 velocità
 connessione
interfaccia seriale
 connessione
 n° porte
 data bits
 stop bits
 parity bits
 baud rate
 segnali

TECHNICAL DATA
Ethernet interface
 speed
 connection
serial interface
 connection
 ports
 data bits
 stop bits
 parity bits
 baud rate
 data signals

IEEE802.3, IEEE802.3u
 10/100 Mbps
 1 x RJ-45
RS 232/422/485
 1 x RJ-48
 1
 5, 6, 7, 8
 1, 1.5, 2
 odd, even, none, space, mark
 50 bps - 230 kbps
RS232: TxD, RxD, CTS, RTS,
 DTR, DSR, DCD, RI GND
RS422: TxD+, TxD-, RxD+, RxD-
RS485: Data+, Data-, GND
 15 k V_{EDS}
 Windows 2000/XP/VISTA/7
 Virtual COMport
 configuration utility
 port mapping utility

protezione sovratensioni
 o.s. supportati
 modo di funzionamento
 utilità di configurazione

surge protection
 os supported
 operation mode
 configuration utils

CODICE - CODE

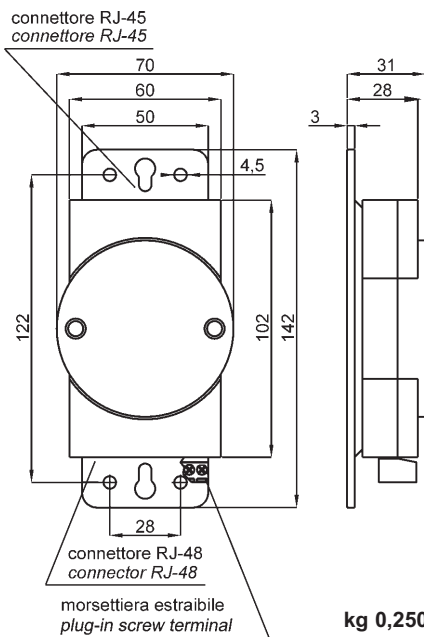
MCIETH485

DESCRIZIONE

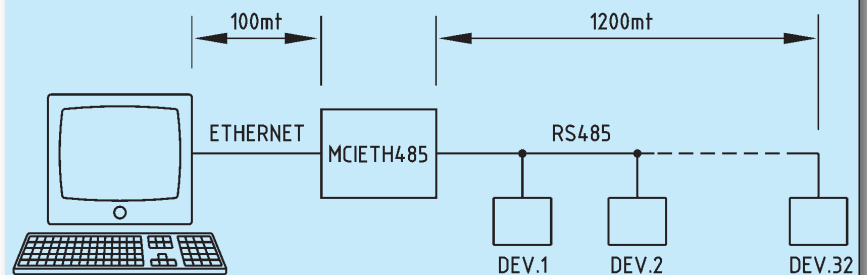
Il convertitore di interfaccia MCIETH485 permette di accedere, da un computer dotato di sistema operativo Windows 2000 o XP, ad una interfaccia seriale RS485 remota collegata attraverso la rete Ethernet, utilizzando una porta virtuale (VirtualCOM).
 Insieme al dispositivo vengono fornite le utilità per la configurazione dell'adattatore (indirizzo IP, impostazioni della porta seriale etc.) e per la mappatura della porta COM virtuale tra le periferiche del computer.

DESCRIPTION

The interface transducer MCIETH485 permits the connection between a PC with Windows 2000 or XP Operating System and a remote serial interface RS485 wired to the Ethernet network, by means of a virtual port (VirtualCOM).
 Together with this device they are also supplied the utilities for the adapter configuration (IP Address, serial port setting etc.) and for the VirtualCOM port - PC peripherals configuration.



APPLICAZIONE TIPICA - TYPICAL APPLICATION



ACCESSORI IN DOTAZIONE

Adattatore per montaggio su guida DIN
 Adattatore per montaggio a parete
 Adattatore RJ-48 - DB9 maschio

DATI PER L'ORDINAZIONE

- codice

SUPPLIED ACCESSORIES

DIN rail mounting adapter
 Wall mounting adapter
 RJ-48 to DB9 male adapter

ORDERING INFORMATION

- code



pannello frontale - front panel

MCITCP485



CONVERTITORE DI INTERFACCIA MODBUS/TCP - RS485 MODBUS/TCP - RS485 INTERFACE CONVERTER

DATI TECNICI

interfaccia Ethernet
velocità
duplex
connessione
interfaccia seriale
connessione
n° porte
data bits
stop bits
parity bits
baud rate
segnali

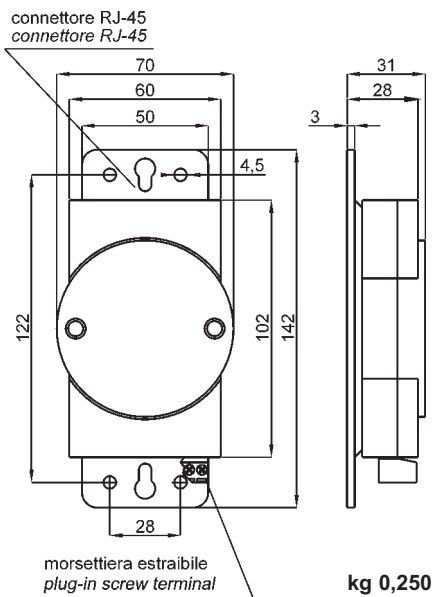
protezione sovratensioni
o.s. supportati
modo di funzionamento
utilità di configurazione

TECHNICAL DATA

Ethernet interface
speed
duplex
connection
serial interface
connection
ports
data bits
stop bits
parity bits
baud rate
data signals

surge protection
os supported
operation mode
configuration utils

IEEE802.3, IEEE802.3u
10/100 Mbps auto-negotiation
half/full auto-negotiation
1 x RJ-45
RS 232/422/485
1 x RJ-48
1
5, 6, 7, 8
1, 1.5, 2
odd, even, none, space, mark
50 bps - 230 kbps
RS232: TxD, RxD, CTS, RTS,
DTR, DSR, DCD, RI GND
RS422: TxD+, TxD-, RxD+, RxD-
RS485: Data+, Data-, GND
15 k V_{ESD}
Windows 2000/XP/VISTA/7
Virtual COMport
configuration utility
port mapping utility



CODICE - CODE

MCITCP485

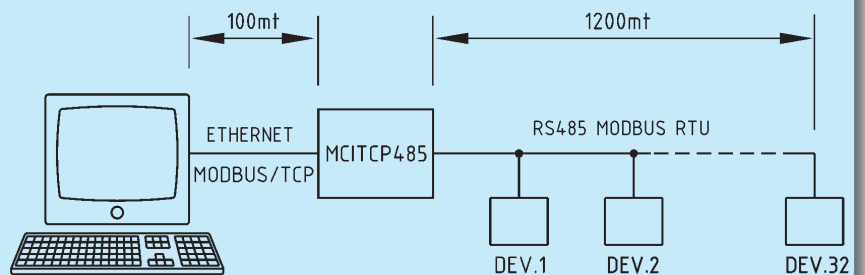
DESCRIZIONE

Il convertitore di interfaccia MCITCP485 è un gateway di comunicazione che permette la connessione di dispositivi slave con protocollo ModBus RTU a dispositivi master con protocollo ModBus/TCP.
Insieme al convertitore vengono fornite le utilità per la sua configurazione (indirizzo IP, impostazioni della porta seriale, etc.)

DESCRIPTION

The MCITCP485 interface transducer is a communication gateway which permits to connect Slave devices fitted with ModBus RTU protocol to Master devices fitted with ModBus/TCP protocol. The transducer is supplied with the configuration utilities (IP address, serial port setting etc...etc...)

APPLICAZIONE TIPICA - TYPICAL APPLICATION



pannello frontale - front panel

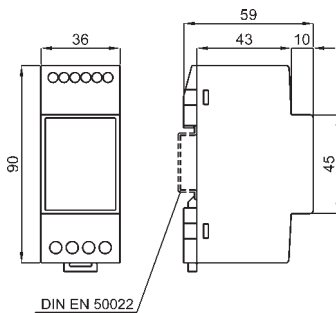
DATI PER L'ORDINAZIONE

- codice

ORDERING INFORMATION

- code

MCIN2O485



INTERFACCIAMENTO PROT. JOHNSON CONTROL N2 OPEN JOHNSON CONTROL N2 OPEN PROTOCOL INTERFACE

DATI TECNICI

interfaccia
velocità
parità
campo di indirizzamento

TECHNICAL DATA

interface
speed
parity
addressing range

RS485 isolata/insulated
9600 bps
none
1...247 programm.

CODICE - CODE

MCIN2O485

DESCRIZIONE

MCIN2O485 è un modulo di interfacciamento esterno per collegare uno strumento multifunzione FRER (dotato di interfaccia RS485 con protocollo ModBus RTU) ad un sistema con protocollo Johnson Controls N2 Open.

Può essere utilizzato nei casi in cui non sia previsto l'interfacciamento integrato nel prodotto, o per modificare in un secondo tempo il tipo di interfacciamento originale.

DESCRIPTION

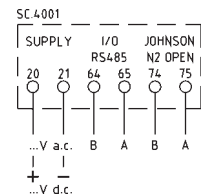
The MCIN2O485 is an external interfacing unit which permits to connect a FRER multifunction meter (fitted with RS485 interface and ModBus RTU protocol) to a Johnson Controls N2 Open protocol system. This device can be used either in those cases where the product integrated in interfacing is not foreseen or to modify the original interfacing type.

DATI PER L'ORDINAZIONE

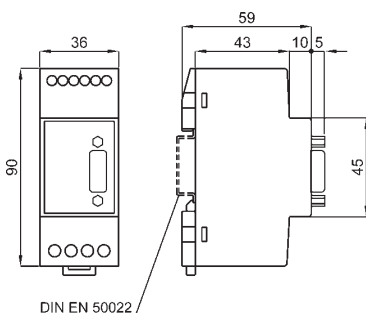
– codice

ORDERING INFORMATION

– code



MCIPRO485



MODULO DI INTERFACCIAMENTO PER PROFIBUS DP V0 PROFIBUS DP V0 INTERFACE MODULE

DATI TECNICI

rete
baudrate
campo di indirizzamento
conforme a

TECHNICAL DATA

network
baudrate
addressing range
complies to

NRZ asincrona/asynchronous
9,6kbit/s...12Mbit/s
1...99 programm.
EN 50170

CODICE - CODE

MCIPRO485

DESCRIZIONE

MCIPRO485 è un modulo di interfacciamento esterno per collegare uno strumento multifunzione FRER (dotato di interfaccia RS485 con protocollo ModBus RTU) ad un sistema Profibus DP V0.

Può essere utilizzato nei casi in cui non sia previsto l'interfacciamento integrato nel prodotto, o per modificare in un secondo tempo il tipo di interfacciamento originale.

DESCRIPTION

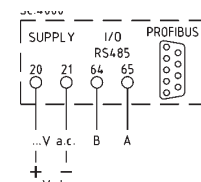
The MCIPRO485 is an external interfacing unit which permits to connect a FRER multifunction meter (fitted with RS485 interface and ModBus RTU protocol) to a Profibus DP V0 protocol system. This device can be used either in those cases where the product integrated in interfacing is not foreseen or to modify the original interfacing type.

DATI PER L'ORDINAZIONE

– codice

ORDERING INFORMATION

– code



6SFV02...



FRER VIEW, programma di supervisione analizzatori FRER VIEW, monitoring program for network analysers

DATI TECNICI

sistemi operativi
protocollo
velocità selezionabile
porta seriale selezionabile
campo di indirizzamento(ID)

TECHNICAL DATA

operating system
protocol
selectable speed
selectable serial port
addressing range (ID)

Windows 98, 2000, XP
ModBus RTU
9600-14400-19200-38400 bps
Com1, Com2, Com3, Com4
1+64

TIPO - TYPE	CODICE - CODE
max. 3 strumenti / instruments	6SFV02003
max. 16 strumenti / instruments	6SFV02016
max. 64 strumenti / instruments	6SFV02064

DESCRIZIONE

Il FRER VIEW è un programma di monitoraggio e supervisione in grado di visualizzare in formato numerico e grafico tutte le misure elettriche rilevate da uno o più Analizzatori di rete FRER con uscita seriale RS485. Dalla finestra principale è possibile:

- accedere al menù di configurazione del programma
- accedere al menù di configurazione degli strumenti
- monitorare 9 misure elettriche selezionabili di 3 analizzatori contemporaneamente
- visualizzare un grafico a nove curve (con parametri e campo scala configurabile)
- abilitare reports
- attivare l'archivio storico

Per quest'ultimo è inoltre possibile accedere ad un programma di visualizzazione grafica delle misure archiviate.

La gestione del programma è protetta da 2 PassWord (Amministratore e Utente); in fase di configurazione è possibile stabilire chi può accedere alle varie fasi di programmazione/gestione.

DESCRIPTION

The FRER VIEW software is a monitoring and supervision program which permits to display either as numerical or as graphic format all electrical measurements coming from FRER multifunction network analysers fitted with RS485 serial output.

The main window permits the access to the following functions:

- program configuration menu
- meter configuration menu
- monitoring of 9 electrical measurements coming from 3 different meter (contemporary)
- nine curves graphic display (parameters and scale range are configurables)
- reports activations
- historical file activation

The historical file permits also to enter a graphic visualization program of the stored measurements.

The access to the program is protected by 2 PassWord (Administrator and User). The configuration procedure permits to define the access to the various steps of the programming/handling functions.

DATI PER L'ORDINAZIONE

- codice

ORDERING INFORMATION

- code

The screenshot displays the FRER VIEW software interface. On the left, there is a 'Configurazione Strumenti' (Instrument Configuration) window with a table for setting up three multifunction analyzers. The main window shows a 'Grafico' (Graphic) area with a real-time plot of electrical measurements. Below the plot, there are 'Trend Storici' (Historical Trends) and 'Report' sections. The interface includes various control buttons like 'Disabilita', 'Abilita', and 'Refresh', and a status bar at the bottom showing 'Trend Storici Vers. 1.2 End'.

6SFE...

FRER ENERGY, supervisione contatori di energia FRER ENERGY, monitoring program for energy meters



DATI TECNICI

sistemi operativi
protocollo
velocità selezionabile
porta seriale selezionabile
campo di indirizzamento (ID)
campionamento selezionabile
lettura energia

TECHNICAL DATA

operating system
protocol
selectable speed
selectable serial port
addressing range (ID)
selectable sampling
energy reading

Windows 98, 2000, XP
ModBus RTU
9600-14400-19200-38400 bps
Com1, Com2, Com3, Com4
1+247
1h, 3h, 6h, 12h
kWh

TIPO - TYPE	CODICE - CODE
max. 64 contatori di energia / energy meters	6SFE01064
max. 256 contatori di energia / energy meters	6SFE01256

DESCRIZIONE

Il FRER ENERGY è un programma di supervisione in grado di comunicare, visualizzare, memorizzare e stampare i consumi diretti, totalizzati in kWh, dell'energia elettrica misurata da contatori di energia FRER con uscita seriale RS485 o con uscita impulsiva (tramite concentratori di impulsi).
Il programma è in grado di monitorare un totale di 72 o 288 contatori (a seconda della versione).
Per collegare un maggiore numero di strumenti, per esempio 1152 strumenti, è sufficiente mandare in esecuzione per 4 volte lo stesso software configurando ogni uno di questi con una diversa porta di comunicazione seriale (es. Com1, Com2, Com3, Com4).
Dal menù principale si può accedere ad una finestra formata da una mappa importabile nel programma in formato .bmp su cui è possibile posizionare le icone rappresentanti i contatori. Cliccando su una di queste icone si accede direttamente alla finestra di gestione del contatore specifico (contenente i dati del contatore, del cliente e i consumi in tempo reale).
La gestione del programma è protetta da 2 PassWord (Amministratore e Utente); in fase di configurazione è possibile stabilire chi può accedere alle varie fasi di programmazione/gestione.
Il FrerEnergy può effettuare inoltre tre tipi di archiviazione in formato di testo: Report Generale, Archiviazione Utenza e Archiviazione del Programma.

DESCRIPTION

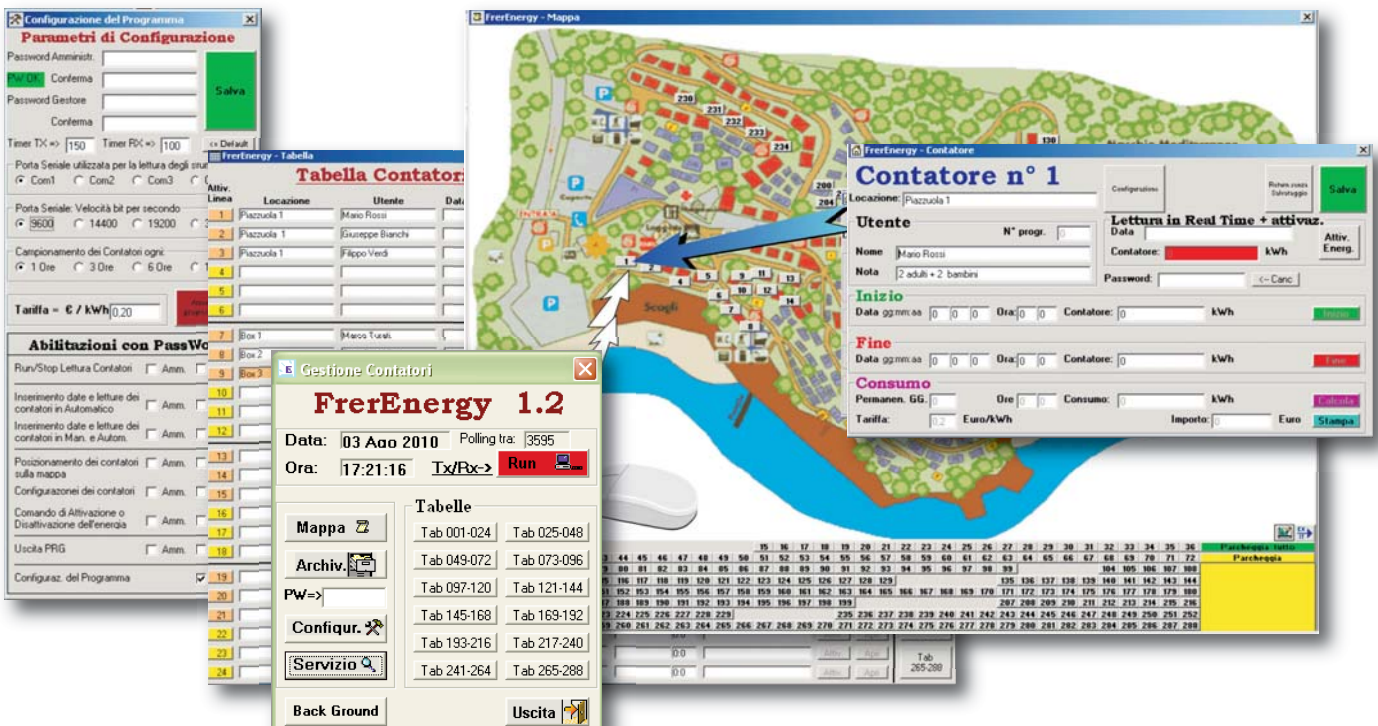
The FRER ENERGY software is a monitoring program which permits to display, to store, to transmit and print the electrical energy consumptions counted by FRER energy meters fitted with RS485 serial output or with pulse output by means of pulse concentrators.
The FRER ENERGY is available in two versions: the first one permits to monitor up to 72 meters while the second one up to 288 meters.
It is possible to connect a higher quantity of meters than 288 pieces. Example: to connect 1152 meters it is necessary to execute 4 times the same software by configuration each software to different communication serial port (com1, com2, com3, com4).
From the main menu it is possible to access a map window importable as a .bmp format. On the map it is possible to locate the Energy meters icons. By clicking the energy meters icon the energy meter monitoring window is opened. The monitoring window shows the energy meter details, the customer details and the real time energy consumption.
The program is protected by 2 PassWord (Administrator and User). it is possible to define the access level to the different program steps during the program configuration procedure.
Records: 3 text format reports are available. They are: General Report, User records and Program records.

DATI PER L'ORDINAZIONE

– codice

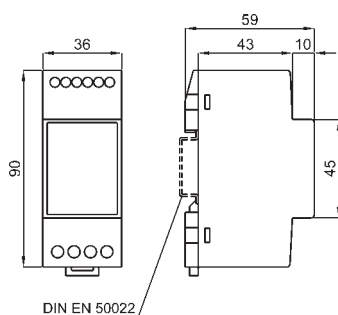
ORDERING INFORMATION

– code



MCILAN485

ETHERNET LAN GATEWAY ETHERNET LAN GATEWAY



DATI TECNICI

interfaccia Ethernet
velocità
connessione
interfaccia seriale
connessione
protocollo
stop bits
parity bits
baud rate
segnali
protezione ESD
alimentazione

TECHNICAL DATA

Ethernet interface
speed
connection
serial interface
connection
protocol
stop bits
parity bits
baud rate
data signals
ESD protection
power supply

IEEE802.3, IEEE802.3u
10/100 Mbps
1 x RJ-45
RS 485 Master
morsetti a vite / terminal blocks
ModBus RTU
1, 2
odd, even, none
9600, 19200, 38400 bps
RS485: Data+, Data-
15 kV
dalfrom 80 alto 260V AC/DC

CODICE - CODE

MCILAN485

DESCRIZIONE

Il LAN gateway FRER permette di collegare ad una rete Ethernet (usando un solo indirizzo IP) fino a 32 dispositivi FRER dotati di interfaccia RS485.

Esso può essere utilizzato nel caso in cui gli strumenti FRER non dispongano di interfacciamento Ethernet integrato, o per modificare in un secondo tempo il tipo di interfacciamento originale.

Il LAN gateway FRER mette a disposizione dell'utente due possibili modi di funzionamento (anche contemporanei tra loro):

1. Conversione dal protocollo Modbus/TCP a Modbus RTU
2. Web-server integrato con le seguenti funzionalità:

- Ricerca e riconoscimento automatico di tutti i dispositivi FRER ad esso collegati
- Visualizzazione delle grandezze misurate da ogni singolo strumento collegato (una pagina per ogni strumento).
- Data logging (in opzione), su memoria flash interna (16MB), di max 256 variabili selezionabili tra quelle fornite da tutti gli strumenti collegati, con tempo di campionamento impostabile e possibilità di programmazione della data e ora di inizio e fine registrazione.
- Download in formato CSV del file contenente la registrazione sopra menzionata.

Inoltre, attraverso opportune impostazioni del router di rete, il LAN gateway FRER può essere reso accessibile tramite Internet, consentendo all'utilizzatore di visualizzare e registrare le misure effettuate dagli strumenti con un semplice browser e da qualsiasi parte del mondo.

DESCRIPTION

The FRER lan gateway allows to connect to an Ethernet network (using a single IP address) up to 32 FRER devices fitted with RS485 interface.

It can be used in case the FRER instruments do not have integrated Ethernet interface, or to change the interface at a later stage.

The FRER lan gateway provides the user two different kind of operation (also contemporary):

1. Conversion from Modbus / TCP to Modbus RTU
2. Web-server with the following features:

- Research and automatic recognition of all the FRER devices connected to the gateway
- Display of the measurement of each connected instrument (one page for each instrument).
- Data logging (optional), in an internal flash memory (16MB), of up to 256 variables selected from those provided by the linked instruments with selectable sample time, and programmable start and stop recording date and time.
- Download CSV file containing the above mentioned record.

In addition, through appropriate settings of the network router, the FRER lan gateway can be accessible via Internet, allowing the user to view and record the measurements made by instruments with a simple browser from anywhere in the world.

