

Güç izleme ve enerji yönetimi için yeni bir ürün gamı

2014
2015





DIRIS Digiware

Elektrik tesisatlarında köklü değişiklikler yapan enerji ölçüm ve izleme sistemi

Çoklu-devre sayaç ve ölçümü

- 1 ekran
- 1 gerilim ölçüm modülü
- Akım ölçüm modülleri
- akım sensörleri



Socomec'e özel,
patent başvurusu yapılmış



Esnek

Paylaşılan fonksiyonlar:

- Ortak ekran.
- Sistemin tamamında tek gerilim referansı.
- Tek bir yardımcı güç kaynağı.

Bileşenlerin yüke yakın kurulumu

- Modüller ve sensörler, ölçülecek olan değerlere en yakın noktaya kurulabilir.
- Panel kapılarındaki tehlikeli voltajın giderilmesi.

Kompakt tasarım

- Kompak gerilim ve akım modülleri (1 ila 2 modül).
- Alan kısıtlanmalı paneller de dahil yeni ve mevcut tesisatlar için uygundur.

Geniş akım sensörleri yelpazesi

- Sabit, ayrılabilir veya Rogowski tipi.
- Çeşitli boyut ve tipte.
- Çok sayıda aksesuarlar sistemin tüm montaj şekillerine uygun kullanımına imkan tanır.



Bağımsız çoklu ölçüm

Bağımsız akım girişleri sayesinde, tek bir akım ölçüm modülü üzerinden birçok devreyi izleyebilir.



Doğruluk sınıfı

Ölçümlerin doğruluğu IEC 61557-12'ye uygun olarak sağlanır:

- Toplam ölçüm hassasiyeti nominal akımın %2'sinden %120'sine kadar sınıf 0.5 (TE akım sensörleri ile birlikte).
- Sadece sayaç/ölçüm cihazı için sınıf 0.2.



Uygun maliyetli

- Mevcut teknolojilerle kıyaslandığında devreye alma süresi kısalmaktadır.
- Panolarda yerden tasarruf sağlar.
- Ortak gerilim ölçüm fonksiyonları, ekran ve iletişim.
- Mevcut sayaç teknolojisi ile kıyaslandığında %30'a varan tasarruf.



Tak ve Kullan

RJ12 akım sensörü bağlantısı

- Hızlı: akım değeri algılaması ve akım akış yönünün doğrulanması.
- Güvenli: renk kodlama yoluyla kablo tanımlama ve sistem tarafından kablolama kontrolü.
- Yük: altında sekonder akım bağlantısının güvenle kesilebilmesi.

Modüllerin RJ45 ara bağlantısı (Digiware veri yolu)

- Hızlı: alete gerek duyulmaksızın tek bir bağlantı.
- Akıllı: farklı modüllerearasında iletişim ve etkileşime imkan tanır.
- Güvenli: bağlantı kesilmesi riski olmaksızın modüllere yedek güç kaynağı sağlar.

Otomatik parametre konfigürasyonu

- Şebeke tipi.
- Yük tipi.
- Veri yoluna bağlı cihazların adreslenmesi.

Kendi sisteminizi oluřturun

Verileri dađıtım panosunda mı yoksa uzaktan mı grntleyeceksiniz?

lecek devre sayısı nedir?

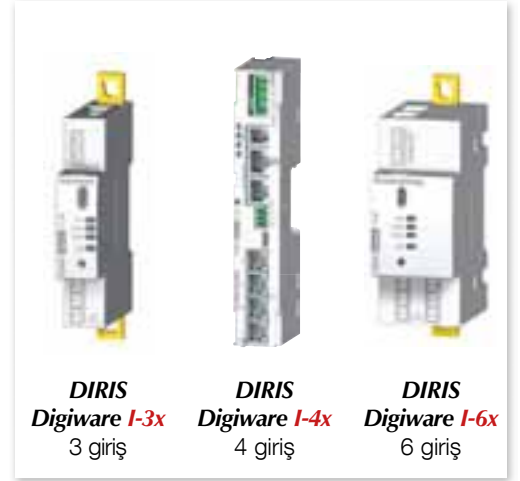
Tesiat yeni mi yoksa mevcut bir tesisat mı?

Veriler merkezileřtirilecek mi?

Kontrol ve g kaynađı arayz (24 VDC)

Gerilim lm modl

Akım lm modlleri



Akım sensrleri

İletiřim ađ geidi



APPL_606_A



Seçim kılavuzu




Elektrik tesisatları için ölçüm ve izleme sistemi

DIRIS Digiware

Çoklu-devre sayaç
ve ölçümü

new



Uygulama	Gerilim ölçümü modülü		
	Sayım/ölçüm	İzleme	Analiz
			
DIRIS Digiware U	U-10 syf. 6	U-20 syf. 6	U-30 syf. 6
Çoklu-ölçüm			
U12, U23, U31, V1, V2, V3, f	•	•	•
Usistem Vsistem			•
Faz/N dengesizliği (Vnb, Vnba, Vdir, Vinv, Vhom)			•
Faz/Faz dengesizliği (Unb, Unba, Udir, Uinv)			•
Güç kalitesi			
THDv1, THDv2, THDv3, THDu12, THDu23, THDu31		•	•
Bağımsız harmonikler U ve V (63. dereceye kadar)			•
Gerilim düşmeleri, kesilmeleri ve yükselmeleri (EN 50160)			•
Alarmlar			
Eşik değerleri			•
Ortalama değerler geçmişi			•
Format			
Genişlik/Modül sayısı	18 mm / 1	18 mm / 1	18 mm / 1

Kontrol ve güç kaynağı/beslemesi arayüzü










Gerilim ölçümü modülü



Akım ölçümü modülleri

Uygulama	Kontrol ve güç kaynağı/beslemesi arayüzü	
	Verilerin merkezleştirilmesi ve gösterimi	Verilerin merkezleştirme
		
DIRIS Digiware	D-50 syf. 6	C-31 syf. 6
Fonksiyon		
Ölçüm noktalarının merkezleştirilmesi	•	•
Yüksek çözünürlüklü LCD ekran (devrelerin konfigürasyonu, seçimi ve gösterimi)	•	
Güç kaynağı/beslemesi		
24 VDC	•	•
İletişim		
RS485 Modbus	•	•
Digiware BUS	•	•
Ethernet Modbus TCP	•	

Uygulama	Akım ölçümü modülleri						
	Sayım/ölçüm		İzleme	Analiz		Sayım/ölçüm	
							
DIRIS Digiware I	I-30 syf. 6	I-31 syf. 6	I-33 syf. 6	I-35 syf. 6	I-45 syf. 6	I-60 syf. 6	I-61 syf. 6
Akım girişleri sayısı	3	3	3	3	4	6	6
Sayım/ölçüm							
+/- kWh, +/- kvarh, kVAh	•	•	•	•	•	•	•
Yük eğrileri		•		•	•		•
Çoklu-ölçüm							
I1, I2, I3, In, ΣP, ΣQ, ΣS, ΣPF	•	•	•	•	•	•	•
P, Q, S, PF faz başına			•	•	•		
Tahmini güç				•	•		
Akım dengesizliği (Inba, ldir, linv, lhom, lnb)				•	•		
Phi, cos Phi, tan Phi				•	•		
Kalite							
THD1, THD2, THD3, THDn			•	•	•		
Bağımsız harmonikler I (63. dereceye kadar)				•	•		
Aşırı akımlar				•	•		
Alarmlar							
Eşik değerleri				•	•		
Girişler/Çıkışlar					2/2		
Ortalama değerler geçmiş				•	•		
Format							
Genişlik/Modül sayısı	18 mm / 1	18 mm / 1	18 mm / 1	18 mm / 1	27 mm / 1.5	36 mm / 2	36 mm / 2



DIRIS Digiware

Elektrik tesisatları için ölçüm ve izleme sistemi

Çoklu-devre sayaç ve ölçümü

new



DIRIS Digiware D-50



DIRIS Digiware U-30



DIRIS Digiware I-35

Çözüm odakları

- Endüstri
- Bina
- Altyapı
- Yerel kamu kurumları



Güçlü noktalar

- Çoklu-devre
- IEC 61557-12 uyarınca Doğruluk sınıfı 0.5
- Ekonomik ve esnek
- Tak ve Kullan

Standartlara uygunluk

- IEC 61557-12
- ISO 14025



Fonksiyon

DIRIS Digiware sistemi, tesisatlara yüksek derecede esneklik kazandırarak ve bağlantı ile konfigürasyonu kolaylaştırarak ölçümler dünyasında devrim yaratan bir teknolojik öncülük yapmıştır.

Doğruluk ve fonksiyonellik bakımından rakipsiz performansıyla birlikte bu yenilikler, DIRIS Digiware'yi endüstriyel ve ticari uygulamalarda enerji tüketimi, elektrik enerjisinin kalitesinin ölçümü ve izlenmesi konularında en etkin çözüm haline getirmektedir.

- DIRIS Digiware'nin yönetimi ve optimizasyonu, size mükemmel şekilde yönetilen bir elektrik ağı sunarak en çok talep gören yükleri tanımlayabilmenizi ve anormal elektrik değerlerini izlemenizi sağlar.
- Kolaylaştırılmış bakım: DIRIS Digiware'nin sunduğu elektrik enerjisi kalitesini izleme fonksiyonları elektrik arızalarının önceden görülmesini kolaylaştırır.

Avantajlar

Çoklu-devre

Bağımsız akım girişleri sayesinde tek bir akım ölçüm modülü üzerinden birden fazla çıkışı izleme olanağı.

IEC 61557-12 standardına uygun doğruluk

- Tüm ölçüm hassasiyeti nominal akımın %2'sinden %120'sine kadar sınıf 0.5 (TE akım sensörleri ile birlikte).
- Sadece sayaç/ölçüm cihazı için sınıf 0.2.

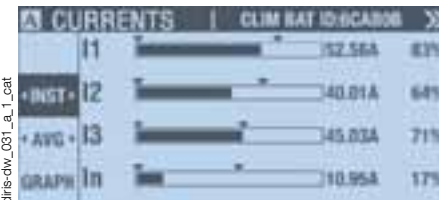
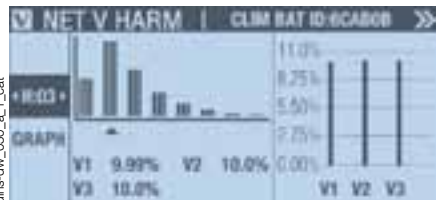
Maliyet etkin ve esnek

- Mevcut teknolojilere oranla montaj süresini dörtte bire indirir.
- Modüllerin ve sensörlerin yüke en yakın noktaya montajı.
- Paylaşılan fonksiyonlar:
 - Ortak ekran.
 - Tüm sistem için bir tek gerilim ölçümü.
 - Tek bir yardımcı güç kaynağı.
- Kompakt tasarım: Yerin kısıtlı olduğu panolar da dahil yeni ve mevcut tesisatlar için uygundur.
- Geniş akım sensörleri yelpazesi

Tak ve Kullan

- RJ12 akım sensörü bağlantısı
 - Değerlerin otomatik tespiti.
 - Renk kodlamasıyla kabloların tanımlanması.
 - Yük altında akım sensörü sekonderinin bağlantısını kesme.
- I ve U modüllerinin Digiware bus üzerinden RJ45 ara-bağlantısı.
- Parametrelerin otomatik konfigürasyonu: Şebeke ve yük tipi - bus hattına bağlı cihazların adreslemesi.

DIRIS Digiware D 50 örnek ekran görüntüleri



DIRIS Digiware Sistemi

- 1 ekran
- 1 gerilim ölçüm modülü
- Akım ölçüm modülleri
- akım sensörleri



diris-dw_011_a_cat

**Kontrol ve güç kaynağı arayüzü
(24 VDC)**



- Yüksek çözünürlüklü LCD ekran
- Ölçüm noktalarının merkezileştirilmesi:
 - devre seçimi,
 - veri gösterimi.
- Aşağıdakilere doğrudan erişim için ön yüzde tuşlar:
 - ölçüm verileri,
 - devrelerin seçimi,
 - cihaz konfigürasyonu.
- 24 VDC güç beslemesi
- İletişim
 - Digiware Bus,
 - RS485 Modbus,
 - Ethernet (Modbus TCP).

- Ekranlı
- DIRIS Digiware ölçüm verilerinin RS485 Modbus üzerinde merkezileştirilmesi
- 24 VDC güç beslemesi
- İletişim
 - Digiware Bus,
 - RS485 Modbus.

**Gerilim ölçümü
modülü**



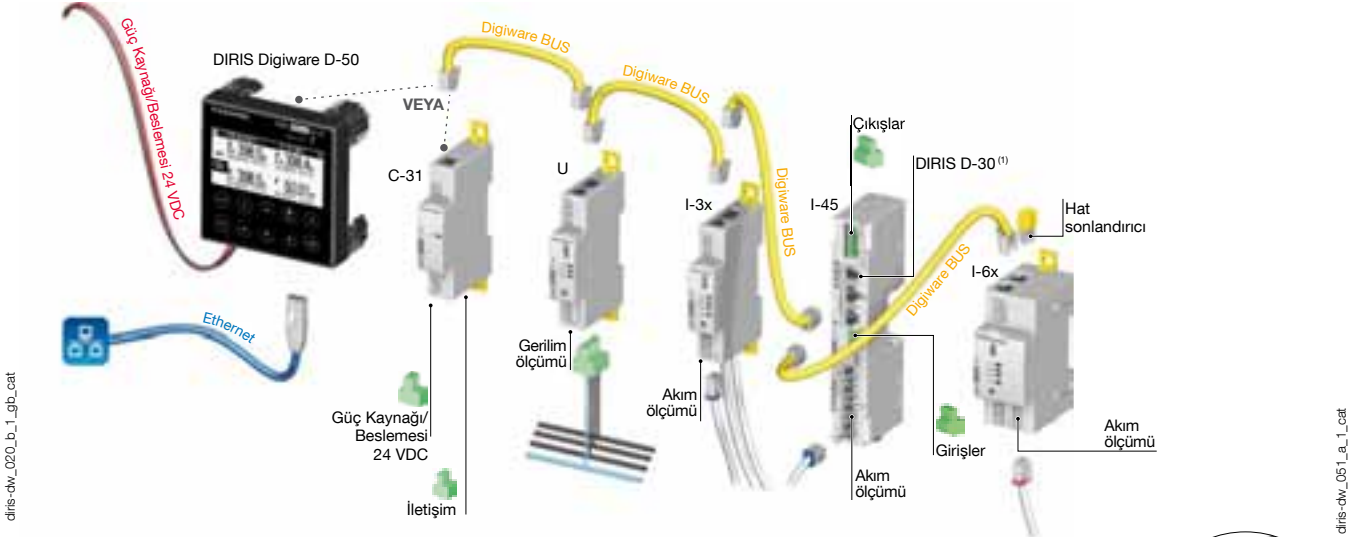
- U-10**
 - U12, U23, U31, V1, V2, V3, f
- U-20**
 - U12, U23, U31, V1, V2, V3, f
 - THDv1, THDv2, THDv3, THDu12, THDu23, THDu31
- U-30**
 - U12, U23, U31, V1, V2, V3, f
 - Usistem, Vsistem
 - Faz/N dengesizliği (Vnb, Vnba, Vdir, Vinv, Vhom)
 - Faz/Faz dengesizliği (Unb, Unba, Udir, Uinv)
 - THDv1, THDv2, THDv3, THDu12, THDu23, THDu31
 - Bağımsız harmonikler U & V (63. dereceye kadar)
 - Gerilim çökmeleri, kesilmeleri ve şişmeleri (EN 50160)
 - Alarmlar
 - Ortalama değerler geçmişi

Akım ölçümü modülleri



- I-30 / I-60**
 - ± kWh, ± kvarh, kVAh
 - I1, I2, I3, In, ΣP, ΣQ, ΣS, ΣPF
- I-31 / I-61**
 - ± kWh, ± kvarh, kvah
 - Yük eğrileri
 - I1, I2, I3, In, ΣP, ΣQ, ΣS, ΣPF
 - P, Q, S, PF faz başına
 - Kestirimsel güç (ΣQ, ΣS, ΣP)
 - I Sistem
- I-33**
 - ± kWh, ± kvarh, kvah
 - I1, I2, I3, In, ΣP, ΣQ, ΣS, ΣPF
 - P, Q, S, PF faz başına
 - THDi1, THDi2, THDi3, THDin
- I-35 / I-45**
 - ± kWh, ± kvarh, kVAh
 - Yük eğrileri
 - I1, I2, I3, In, ΣP, ΣQ, ΣS, ΣPF
 - P, Q, S, PF faz başına
 - Kestirimsel güç (ΣQ, ΣS, ΣP)
 - I Sistem
 - Akım dengesizliği (Inba, Idir, linv, lhom, lnb)
 - Phi, cos Phi, tan Phi
 - THDi1, THDi2, THDi3, THDin
 - Aynı harmonikler I (sıra 63'e kadar)
 - Aşırı akımlar
 - Alarmlar
 - 2 giriş / 2 çıkış (I-45)
 - Ortalama değerler geçmişi

Bağlantı şekli



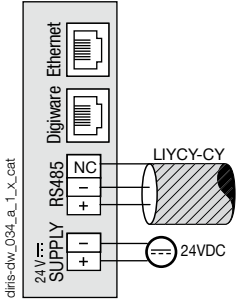
diris-dw_020_b_1_gb_cat

diris-dw_051_a_1_cat

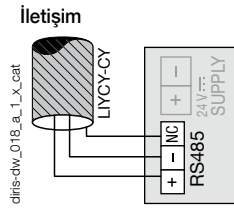
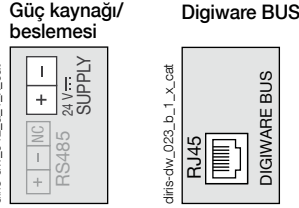
(1) DIRIS D-30 ekranı, DIRIS Digiware I-45 akım ölçüm cihazına bağlanabilir ve lokal veri görünümünü sağlar.



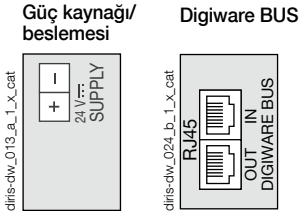
DIRIS Digiware D-50



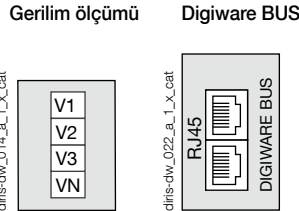
DIRIS Digiware C-31



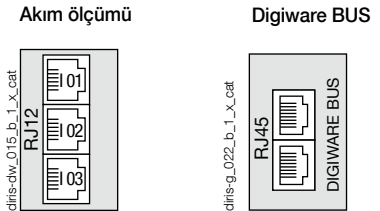
DIRIS Digiware C-32



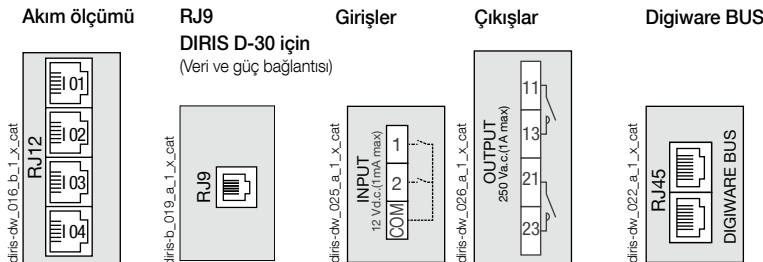
DIRIS Digiware U



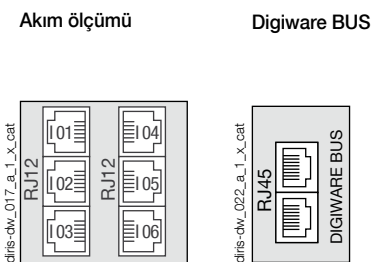
DIRIS Digiware I-3x



DIRIS Digiware I-45



DIRIS Digiware I-6x



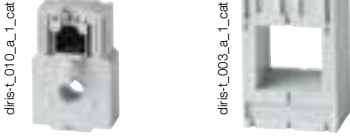
Bağlantılar

Akım sensörleriyle birlikte

Çeşitli tiplerde akım sensörleri DIRIS Digiware'ye bağlanabilir: Sabit tip TE, ayrılabilir tip TR, esnek TF akım sensörleri. Bu sensörler serisi, yeni veya eski tesisatların tüm tiplerine adapte edilebilir. Hızlı bir RJ12 bağlantısı, kablo tesisatını kolay ve güvenli hale getirir ve kablo tesisatı hatalarını önler. DIRIS Digiware, sensör boyutunu ve tipini otomatik tanıır. Bu, DIRIS Digiware + akım sensörü ölçüm zincirinin toplam doğruluğunu garanti eder.

Daha fazla bilgi için: bkz. sayfa 18.

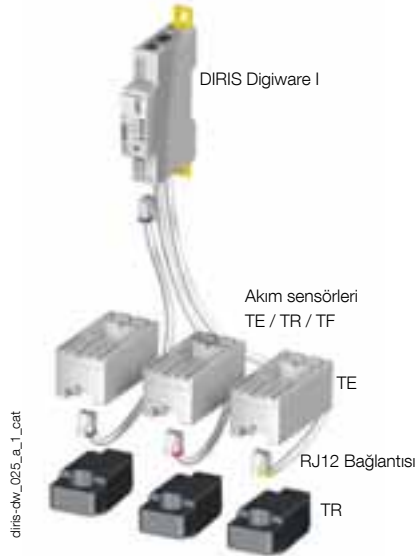
TE sabit akım sensörleri



TR Ayrılabilir akım sensörleri



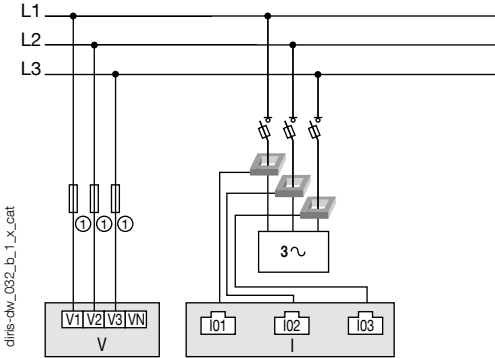
TF Esnek akım sensörleri



Şebeke tiplerine göre bağlantı örnekleri

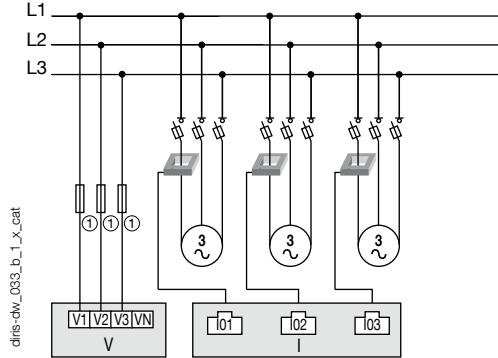
Üç fazlı

3P - 3CT (1 adet üç-fazlı yük)



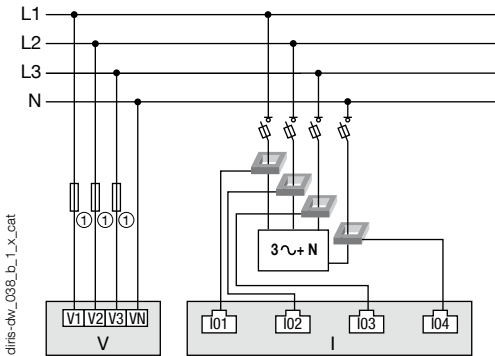
Üç fazlı

3P - 1CT (3 dengeli, üç-fazlı yük)



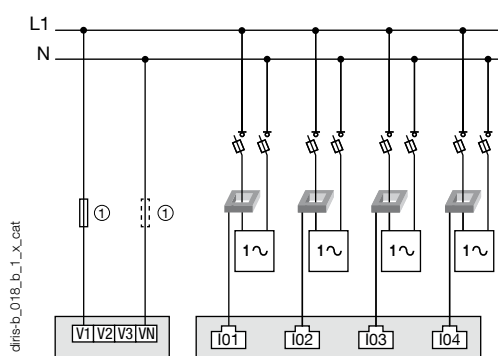
Üç faz + nötr

3P+N - 4CT (1 adet üç-fazlı yük + Nötr ölçümü)



Tek fazlı

1P+N-1CT (4 adet tek-fazlı yük)

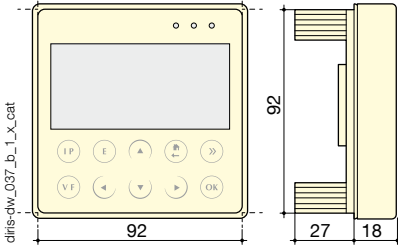


1. 0.5 A gG / 0.5 A sınıf CC sigortalar.

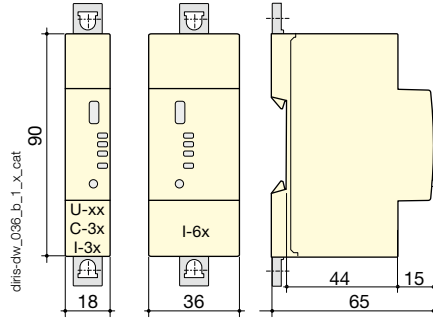
CT: Akım sensörleri 3~ Yük

Boyutlar

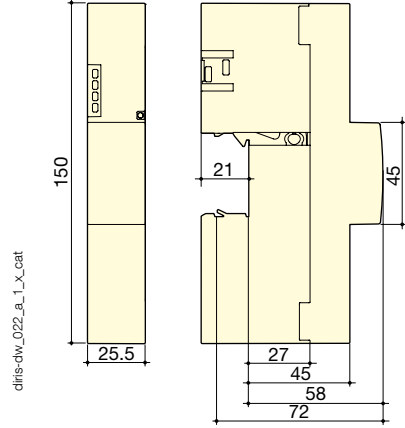
DIRIS Digiware D-50



DIRIS Digiware U / C / I-3x / I-6x



DIRIS Digiware I-45



Yapılandırma

Cihazların güç tüketimleri

Bileşenler	Beslenen güç (W)	Güç tüketimi (W)
Güç kaynağı/beslemesi		
P15 230 VAC / 24 VDC	15	
Kablolar		
50 metrelik paket		1.5
Arayüzler		
DIRIS Digiware D-50		2
DIRIS Digiware C-31		0.8
Gerilim modülü		
DIRIS Digiware U-xx		0.72
Akım modülleri		
DIRIS Digiware I-3x		0.52
DIRIS Digiware I-45		1.125
DIRIS Digiware I-6x		0.7
Yineleyici		
DIRIS Digiware C-32		1.5

Digiware BUS üzerinde kullanılabilecek en fazla cihaz sayısını belirlemek için gerekli kurallar

Digiware BUS üzerindeki cihazların toplam güç tüketimi 24 VDC yardımcı gerilim kaynağının sağladığı gücü geçemez. Yardımcı kaynak gücü en fazla 20W olmalıdır.

P15 15W gücünde kaynak kullanıldığında (Sip. no. 4829 0120) konfigürasyon şekli

- 1 adet DIRIS Digiware D 50 ekran (2W)
- 1 adet DIRIS Digiware U-xx model gerilim modülü (0,72W)
- 50 metre kablo (1,5W)

ve

- 20 DIRIS Digiware I-3x akım modülü (20x0,52=10,4W)
- ⇒ **Toplam güç = 14,62 W**

veya

- 9 DIRIS Digiware I-45x akım modülü (9 x 1,125 =10,125W)
- ⇒ **Toplam güç = 14,345 W.**

Maks. 20W gücünde 24VDC kaynak kullanıldığında konfigürasyon şekli

İçerik :

- 1 adet DIRIS Digiware D 50 ekran (2W)
- 1 adet DIRIS Digiware U-xx model gerilim modülü (0,72W)
- 50 metre kablo (1,5W)

ve

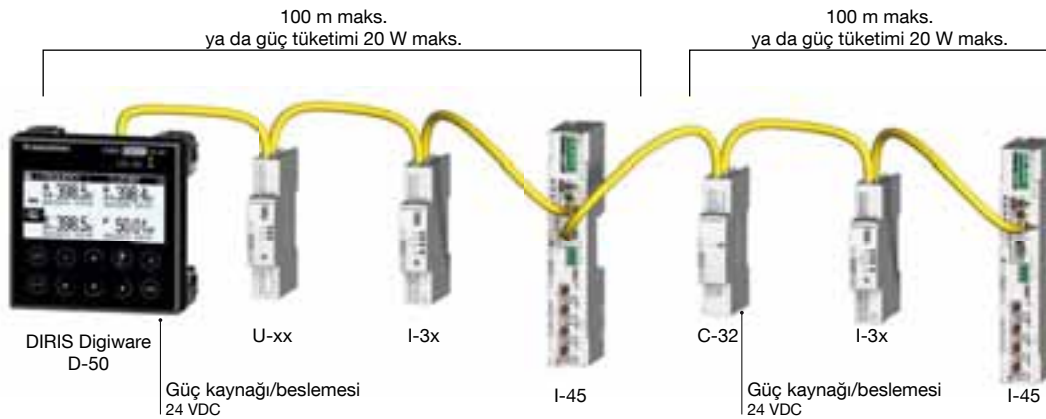
- 30 DIRIS Digiware I-3x akım modülü (20x0,52=15,6W)
- ⇒ **Toplam güç = 19,82 W**

veya

- 14 DIRIS Digiware I-45x akım modülü (14 x 1,125 =15,72W)
- ⇒ **Toplam güç = 19,97 W.**

Tekrarlayıcı

Güç tüketimi 20W üzerindeyse veya toplam hat uzunluğu 100 metreden fazlaysa DIRIS Digiware C-32 tekrarlayıcı kullanılması gerekir. DIRIS Digiware sisteminde en fazla 2 tekrarlayıcı kullanılabilir.



Teknik özellikler

Elektriksel özellikler

DIRIS Digiware C-31	
Giriş gerilimi	24 VDC +%± 20 / -% - 20
Bağlantı	2 kutuplu fiş soket klemens, 0,2-2,5mm ² tek damarlı veya esnek kablo girişli
P15 güç kaynağı	Özellikler: 230 VAC / 24 VDC - 0.63 A - 15 W Ray montaja uygun modül - Boyutlar (Yük.xBoy): 90 x 25 mm

Ölçüm özellikleri

Enerji ve güç ölçümü	
Doğruluk	Sınıf 0.2 DIRIS Digiware tek başına
Aktif enerji ve aktif güç	Sınıf 0.5, TE veya TF akım sensörleriyle Sınıf 1, TR akım sensörleriyle
Reaktif enerji doğruluğu	Sınıf 2, TE, TR veya TF akım sensörleriyle
Güç faktörü ölçümü	
Doğruluk	Sınıf 0.5, TE veya TF akım sensörleriyle Sınıf 1, TR akım sensörleriyle

Gerilim ölçümü - DIRIS Digiware U

Ölçülen şebeke özellikleri	50-300VAC (Ph/N) - 87-520VAC (Ph/Ph) - KAT. III
Frekans aralığı	45 ... 65Hz
Frekans ölçüm doğruluğu	Sınıf 0.02
Ağ tipi	Tek-fazlı / İki-fazlı / Nötrlü iki-fazlı / Üç-fazlı / Nötrlü üç-fazlı
Gerilim trafosu kullanıldığında	Primer: 400 000 VAC Sekonder: 60, 100, 110, 173, 190 VAC
Giriş tüketimi	≤ 0.1 VA
Devamlı aşırı yüklenme	300 VAC Ph/N
Gerilim ölçüm doğruluğu	Sınıf 0.2
Bağlantı	Fiş soket klemens, 0,2-2,5mm ² tek damarlı veya esnek kablo girişli

Akım ölçümü - DIRIS Digiware I

Akım girişleri sayısı	I-3x: 3 / I-45: 4 / I-6x: 6
Akım sensörleriyle birlikte	Sabit TE, ayrılabilir TR, esnek TF akım sensörleri
Akım ölçüm doğruluğu	Sınıf 0.2 DIRIS Digiware tek başına Sınıf 0.5, TE veya TF akım sensörleriyle Sınıf 1, TR akım sensörleriyle
Bağlantı	RJ12 konnektörlü özel Socomec kablosu

Girişler - DIRIS Digiware I-45

Giriş sayısı	2
Tip / Güç kaynağı	İzolesiz, kendinden polarizasyon 12 VDC max, 1mA
Giriş fonksiyonları	Dijital giriş veya puls ölçer
Bağlantı	Kutuplu fiş soket klemens, 0,14-2,5mm ² tek damarlı veya esnek kablo girişli

Çıkışlar - DIRIS Digiware I-45

Çıkış sayısı	2
Röle tipi	230 V ±%15 - 1 A
Fonksiyon	Eşik aşımalarında veya uzaktan kontrol için ayarlanabilir alarm (akım, güç,...)
Bağlantı	Fiş soket klemens, 0,2-2,5mm ² tek damarlı veya esnek kablo girişli

İletişim özellikleri

Digiware BUS	
Fonksiyon	DIRIS Digiware modülleri arasında bağlantı
Kablo tipi	RJ45 konnektörlü özel Socomec kablosu
RS485	
Bağlantı tipi	2 ... 3 telli half duplex kablolar
Protokol	Modbus RTU
Hız	1200 ... 115200 baud
Fonksiyon	Konfigürasyon ve veri iletimi
Konum	DIRIS Digiware C üzerinde tek nokta
USB	
Protokol	USB üzerinde Modbus RTU
Fonksiyon	DIRIS Digiware U ve I modüllerinin konfigürasyonu
Konum	DIRIS Digiware U ve I ölçüm modüllerinin her birinde
Bağlantı	B-tipi mikro USB konnektörüyle

Mekanik özellikler

Kasa tipi	DIN-ray veya taban montaj için modüler
Kasa/muhafaza koruma derecesi	IP20 / IK06
Ön yüz koruma derecesi	IP40 (modüler montajlı panel yüzü) / IK06

Ortam özellikleri

Çalışma sıcaklığı	-10 ... +70 °C
Depolama sıcaklığı	-25 ... +70 °C
Çalışma nemi	55 °C / %97 bağıl nem
İşletim rakımı	2000 m

DIRIS Digiware D-50 özellikleri

Mekanik özellikler	
Ekran cinsi	Kapasitif dokunmatik ekran, 10 tuşlu
Ekran çözünürlüğü	350 x 160 piksel
Ön yüz koruma derecesi	IP65
İletişim	
Ethernet RJ45 10/100 Mbs	Modbus TCP ağ geçidi fonksiyonu
RJ45 Digiware	Kontrol ve besleme amaçlı
RS485 2-3 kablolar	Modbus RTU haberleşme
USB	B tipi mikro USB üzerinden güncelleme
Elektriksel özellikler	
Güç kaynağı/beslemesi	24 VDC +%10 / -%20
Tüketim	2 VA
Ortam özellikleri	
Depolama sıcaklığı	-20 ... +70 °C
Çalışma sıcaklığı	-10 ... +55 °C
Nem	40°C'de %95
Montaj kategorisi - kirlilik derecesi	KAT. III, 2

Sipariş no.

DIRIS Digiware		Sipariş no.
D-50	Çok-noktalı gösterim için ekran	4829 0201
C-31	Sistem arayüzü	4829 0101
C-32	Tekrarlayıcı	4829 0103
U-10	Sayım/ölçüm	4829 0105
U-20	İzleme	4829 0106
U-30	Analiz	4829 0102
I-30	Ölçüm/sayım - 3 akım girişi	4829 0110
I-31	Ölçüm + yük eğrisi - 3 akım girişi	4829 0111
I-33	İzleme - 3 akım girişi	4829 0128
I-35	Analiz - 3 akım girişi	4829 0130
I-45	Analiz 2 giriş / 2 çıkış - 4 akım girişi	4829 0131
I-60	Ölçüm/sayım - 6 akım girişi	4829 0112
I-61	Ölçüm + yük eğrisi - 6 akım girişi	4829 0113

Güç kaynağı/beslemesi		Sipariş no.
P15	230 VAC/24 VDC 15 W güç kaynağı	4829 0120
Digiware bağlantı kabloları		Sipariş no.
Digiware BUS için RJ45 kablolar	Uzunluk 0.10 m	4829 0181
	Uzunluk 0.50 m	4829 0182
	Uzunluk 1 m	4829 0183
	Uzunluk 2 m	4829 0184
	Uzunluk 5 m	4829 0186
Digiware bus hattı için sonlandırıcı C-31 veya D-50 üzerine takılır	Uzunluk 10 m	4829 0187
	50 m + 50 konnektör	4829 0185
	USB konfigürasyon kablosu	4829 0180
4829 0050		
Tek-noktadan gösterim		Sipariş no.
DIRIS D-30 ⁽¹⁾	DIRIS Digiware I-45 için lokal ekran	4829 0200

(1) DIRIS D-30 ekran özellikleri bkz. sayfa 17

DIRIS B-30

Kablosuz analizörler

new



Çözüm odakları

- Endüstri
- Bina
- Altyapı
- Yerel kamu kurumları



Güçlü noktalar

- Tak ve Kullan
- IEC 61557-12 uyarınca sınıf 0.5
- Çoklu-devre
- İletişim

Standartlara uygunluk

- IEC 61557-12
- EN 50160
- ISO 14025



Seçim kılavuzu

DIRIS B-30	
DIRIS B-30 RS	RS485 MODBUS iletişimi
DIRIS B-30 RF	Radyo frekans iletişimi (kablosuz)
Opsiyonel modüller	
DIRIS O-iod	2 dijital giriş / 2 dijital çıkış
DIRIS O-ioa	2 analog giriş / 2 analog çıkış
DIRIS O-it	3 sıcaklık girişi
DIRIS O-m	Ek RS485 iletişimi
DIRIS O-p	PROFIBUS iletişimi
DIRIS O-b/ip	BACnet IP iletişimi
DIRIS O-b/mstp	BACnet MSTP iletişimi

Fonksiyon

The DIRIS B-30, kablosuz olarak veya RS485 üzerinden iletişim sağlayan, modüler formatta bir güç izleme cihazıdır. Cihazın 4 RJ12 bağımsız devre girişi, birçok tipte ve sayıda devreyi yönetebilmesini sağlamaktadır. Örneğin 4 tek-fazlı yük veya 1 üç-fazlı yük + 1 tek-fazlı yük.

DIRIS B-30, her türlü kurulum için uygun akım sensörlerine⁽¹⁾ (RJ12 bağlantısı) bağlanır: Sabit tip TE, ayrılabilir tip TR, esnek TF akım sensörleri.

(1) Bkz. sayfa 18.

Avantajlar

Tak ve Kullan

Hızlı bir RJ12 bağlantısı, kablo tesisatını kolay ve güvenli hale getirir ve kablolama hatalarını önler. Ürünün otomatik olarak adreslenmesi ve konfigüre edilmesi (iletişim adresi, yük tipi, akım sensörünün tipi ve oranı), uygulamanızı basitleştirmenizi ve zamandan tasarruf etmenizi sağlar.

IEC 61557-12 uyarınca sınıf 0.5

- Sadece sayaç/ölçüm cihazı için sınıf 0.2.
- Tüm ölçüm zinciri için nominal akımın %2'sinden %120'sine kadar sınıf 0.5 (TE akım sensörleri ile birlikte).

Çoklu-devre

- 4 adet akım ölçüm girişi, her kurulum için ölçüm cihazlarının sayısını optimize etmek amacıyla çoklu devreleri konfigüre etmenizi sağlar.

İletişim

- DIRIS B-30 aşağıdakilere bağlanabilir:
 - Ölçüm ve sayım verilerini görüntülemek için uzaktan kontrollü bir DIRIS D-30 ekranı.
 - Merkezileştirme ve kablosuz olarak ya da RS485 ve Ethernet üzerinden veri iletişimi için bir DIRIS G⁽¹⁾ ağ geçidi.
 - BACnet IP, BACnet MSTP ve PROFIBUS DP protokolünde iletişim için opsiyonel modüller. Dijital veya analog giriş/çıkış modülleri de bağlanabilir.

(1) Bkz. sayfa 22.

İşlevler

Çoklu-ölçüm

- Akımlar
 - I1, I2, I3, In, Isistem
- Gerilim ve Frekans
 - V1, V2, V3, VN, Vsistem, U12, U23, U31, Usistem, f
- Güç
 - P1, P2, P3, ΣP, Q1, Q2, Q3, ΣQ, S1, S2, S3, ΣS
 - Kestirimsel güç ΣP, ΣQ, ΣS
- Güç faktörü
 - PF1, PF2, PF3, ΣPF
- Cos φ & tanφ
 - Faz başına anlık değerler

Sayım/ölçüm

- Aktif enerji: +/- kWh
- Reaktif enerji: +/- kvarh
- Görünür enerji: kVAh

Kalite

- Gerilim Dengesizliği
 - Vdir, Vinv, Vhom, Udir, Uinv, Unba, Vnba, Vnb, Unb
- Akım dengesizliği
 - Idir, linv, Ihom, Inba, Inb
- Toplam harmonik bozunum
 - Akımlar THD11, THD12, THD13, THD1N
 - Faz-nötr gerilimi THDv1, THDv2, THDv3
 - Faz-faz gerilimi THDu12, THDu23, THDu31
- 63. dereceye kadar bağımsız harmonikler
 - Akımlar: I1h, I2h, I3h, INh
 - Faz-nötr gerilimi: V1h, V2h, V3h
 - Faz-faz gerilimi: U12h, U23h, U31h
- EN 50160 uyarınca olaylar
 - Gerilim çökmeleri, kesilmeleri ve şişmeleri

Yük eğrileri ve geçmiş günlükleri

- Aktif, reaktif ve görünür güç
- Akımlar, gerilimler ve frekans

Alarmlar

- Tüm elektrik değerleri, olaylar ve giriş durumu değişiklikleri için alarmlar, boolean kombinasyonu olasılığı

İletişim

- DIRIS B-30 RF: Radyo frekans iletişimi (kablosuz)
- DIRIS B-30 RS: RS485 Modbus,
- Opsiyonel modüller: RS485, BACnet IP, BACnet MSTP, PROFIBUS DPV1

Girişler

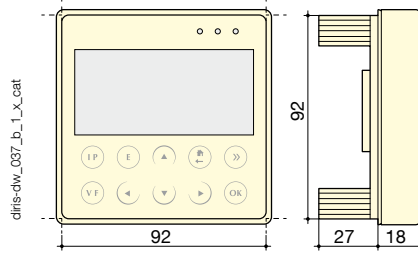
- 2 dijital giriş
 - DIRIS B-30 veya harici kaynaktan sağlanır
 - Fonksiyon: Şalter konum bilgisi, puls ölçer veya senkronlama amaçlı kullanılabilir.

DIRIS B-30 ekranı

DIRIS D-30



Boyutlar

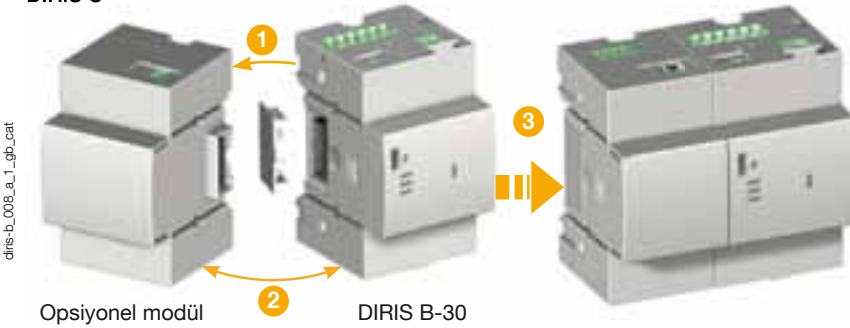


Bağlantı



Opsiyonel modüller

DIRIS O



Opsiyonel modüller (maks. 4)*

- Dijital girişler/çıkışlar
- Analog girişler/çıkışlar
- Sıcaklık girişleri
- İletişim protokolleri

* Aşağıdaki koşullara sahip maksimum 4 modül: Maksimum 1 sıcaklık modülü ve 1 iletişim modülü (Modbus, PROFIBUS, BACnet IP veya BACnet MSTP).



DIRIS O-iod

- DIRIS B-30 üzerindeki 2 dijital giriş, ölçüm pulslarını veya yardımcı kontakların giriş durumu değişikliklerini merkezileştirir.
- Eşik aşımını (güç, akım, vs.) belirten ayarlanabilir uyarı alarmlarına 2 dijital çıkış bağlanabilir veya uzaktan kumanda için kullanılabilir.



DIRIS O-ioa

- 2 giriş (4-20 mA) analog sensörleri merkezileştirir (basınç, nem, sıcaklık, vs.)
- 2 çıkış (4-20 mA) ölçümleri PLC'lere rapor eder (güç, akım, vs.).



DIRIS O-it

- PT100 veya PT1000 sensörlerine bağlanmak üzere 3 sıcaklık girişi.
- Ortam sıcaklığı:



DIRIS O-m

- Bilgilerin RS485 veya iki denetleme istasyonuna eşzamanlı gönderimi için DIRIS B-30'a ikinci bir RS485 Modbus iletişim portu sağlar.



DIRIS O-p

- DIRIS B-30'a bir PROFIBUS DPV1 iletişim portu ekler.



DIRIS O-b/ip

- DIRIS B-30'a bir BACnet IP iletişim portu ekler.



DIRIS O-b/mstp

- DIRIS B-30'a bir BACnet MSTP iletişim portu ekler.

Aksesuarlar

Uzaktan kontrollü radyo anteni

- İletim mesafesini artırmak için DIRIS B-30 izleme cihazının muhafazasının dışına monteli.

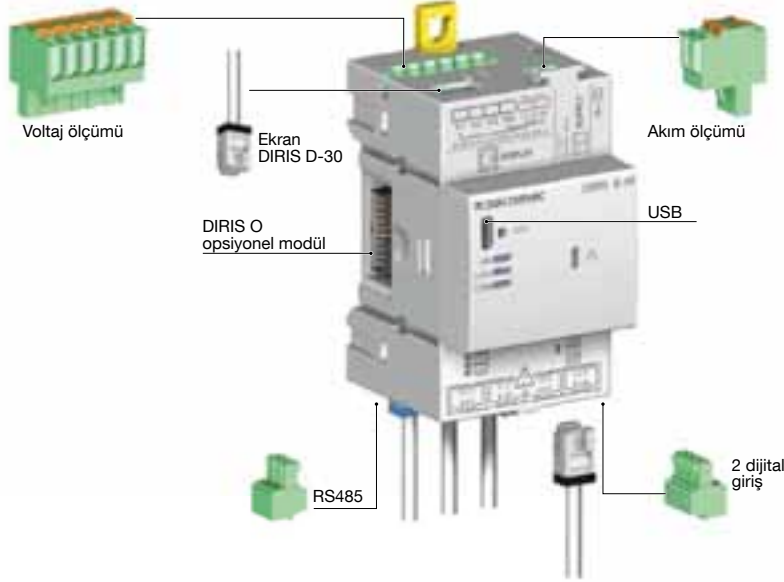
DIRIS B-30 yalıtım kapağı

- İzleme cihazının kablolarına erişimi önler.

USB konfigürasyon kablosu (2 m)

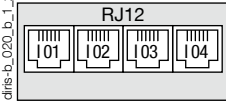
- DIRIS B30 ağ geçitlerinin ileri seviye konfigürasyonu, Ethernet veya doğrudan USB bağlantısı üzerinden EASY CONFIG yazılımı kullanılarak yapılabilir.

DIRIS B-30 bağlantı şekli

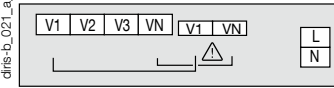


dfiris-d_027_b_1_1_tr_cat

Akım ölçümü

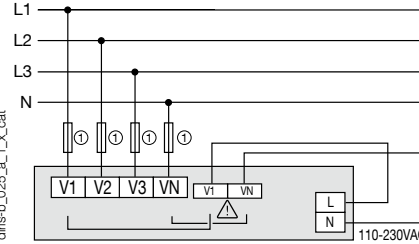


Gerilim ölçümü ve cihaz yardımcı gerilimi



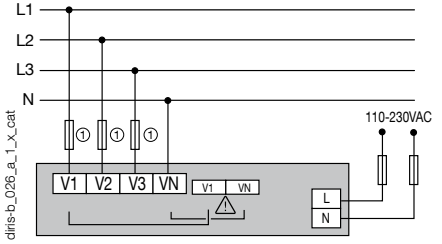
Kendinden besleme

Ölçüm terminalinden (belirli terminaller) kolay güç beslemesi bağlantısı



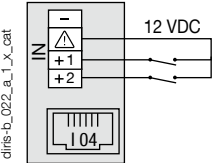
1. 0.5 A gG / 0.5 A sınıf CC sigortalar.

Harici güç kaynağı kullanıldığında

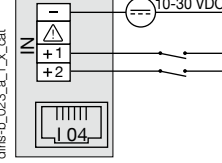


1. 0.5 A gG / 0.5 A sınıf CC sigortalar.

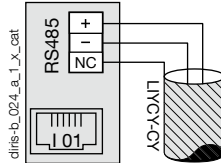
Cihaz beslemeli 2 dijital giriş



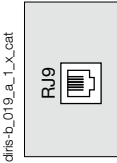
Harici güç kaynağı ile 2 giriş



RS485

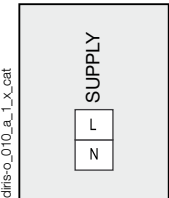


RJ9 DIRIS D-30 için (Veri ve güç bağlantısı)

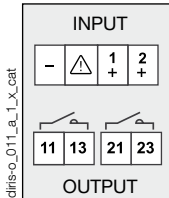


DIRIS O opsiyonel modüllerin bağlantıları

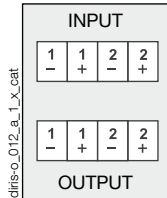
Opsiyonel modül beslemesi



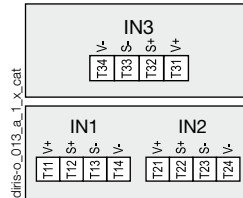
DIRIS O-iod



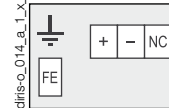
DIRIS O-ioa



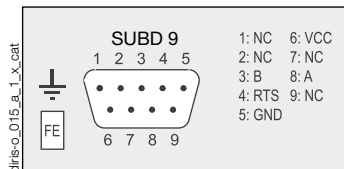
DIRIS O-it



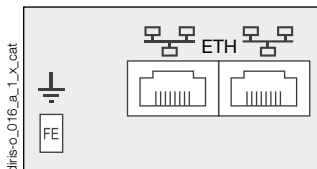
DIRIS O-m RS485



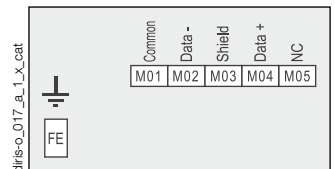
DIRIS O-p



DIRIS O-b/ip



DIRIS O-b/mstp



Bağlantılar

Akım sensörleriyle birlikte

Çeşitli tiplerde akım sensörleri DIRIS Digiware'ye bağlanabilir: Sabit tip TE, ayrılabilir tip TR, esnek TF akım sensörleri. Bu sensörler serisi, yeni veya eski tesisatların tüm tiplerine adapte edilebilir. Hızlı bir RJ12 bağlantısı, kablo tesisatını kolay ve güvenli hale getirir ve kablo tesisatı hatalarını önler. DIRIS B-30, sensör boyutunu ve tipini otomatik tanıır. Bu, DIRIS B-30 + akım sensörü ölçüm zincirinin toplam doğruluğunu garanti eder.

Daha fazla bilgi için: bkz. sayfa 18.

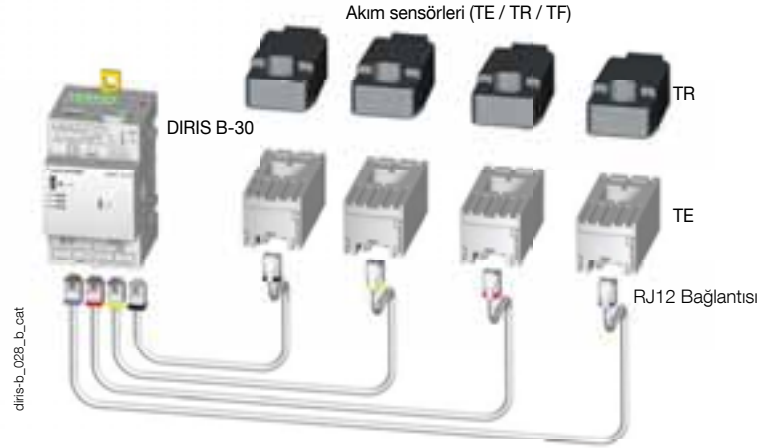
TE sabit akım sensörleri



TR Ayrılabilir akım sensörleri



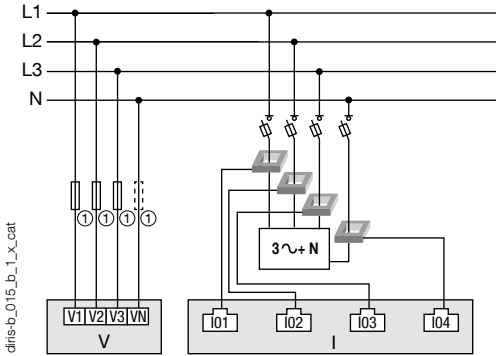
TF Esnek akım sensörleri



Şebeke ve bağlantı örnekleri

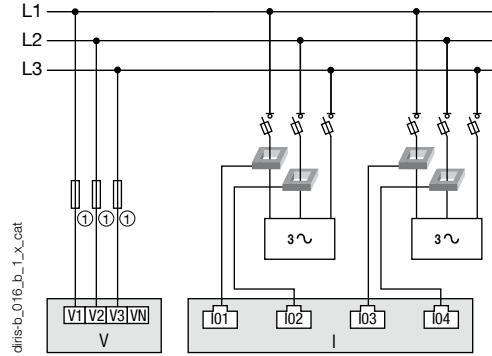
Üç faz + nötr

3P+N - 4CT (1 adet üç-fazlı yük + Nötr ölçümü)



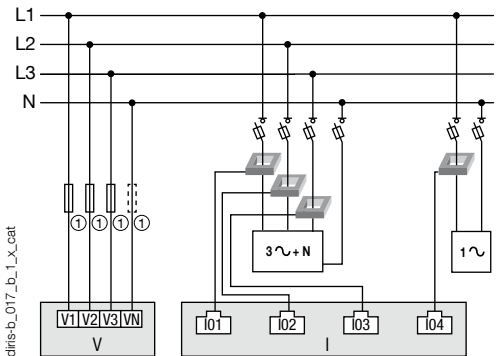
Üç fazlı

3P - 2CT (2 adet nötrsüz üç-fazlı yük)



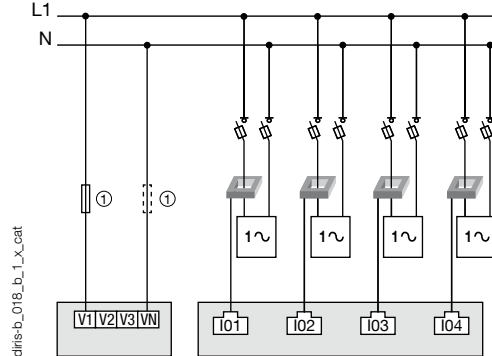
Üç fazlı

3P+N - 3CT ve 1P+N - 1CT (1 adet üç-fazlı yük ve 1 adet tek-fazlı yük)



Tek fazlı

1P+N-1CT (4 adet tek-fazlı yük)

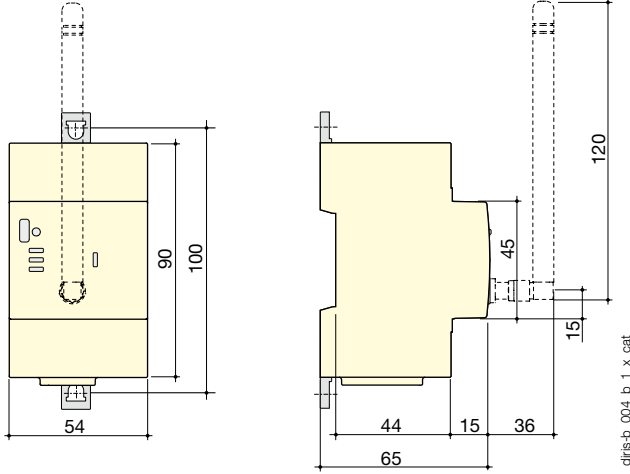


1, 0.5 A gG / 0.5 A sınıf CC sigortalar.
Kendinden besleme durumunda, nötre bir sigorta eklenmelidir.

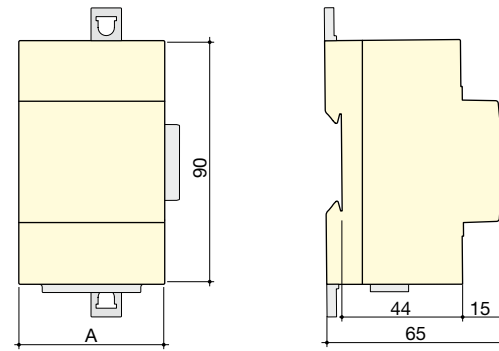
CT: Akım sensörleri  Yük 

Boyutlar (mm)

DIRIS B-30



DIRIS O opsiyonel modülleri



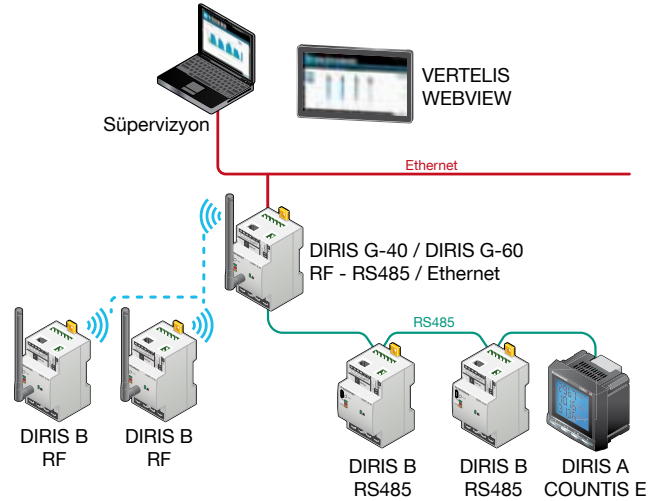
DIRIS O opsiyonel modülleri

DIRIS O opsiyonel modülleri	A
DIRIS O-iod - DIRIS O-ioa - DIRIS O-it	45 mm
DIRIS O-m - DIRIS O-p - DIRIS O-b/İp - DIRIS O-b/mstp	54 mm

İletişim mimarisi

DIRIS G ağ geçidi ve WEBVIEW tümleşik WEB sunucusu ile iletişim mimarisine örnek

DIRIS G ağ geçitleri hakkında daha fazla bilgi için, bkz. sayfa 22.



Sipariş no.

DIRIS B-30 cihazları		Sipariş no.
DIRIS B-30	RS485 - Modbus - 230VAC	4829 0000
DIRIS B-30	RF - Modbus - 230 VAC	4829 0002
DIRIS O opsiyonel modülleri		Sipariş no.
DIRIS O-iod	2 dijital giriş / 2 dijital çıkış	4829 0030
DIRIS O-ioa	2 analog giriş / 2 analog çıkış 4-20 mA	4829 0031
DIRIS O-it	3 sıcaklık girişi PT 100 / PT 1000	4829 0032
DIRIS O-m	RS485 Modbus iletişimi	4829 0033
DIRIS O-p	PROFIBUS iletişimi	4829 0034
DIRIS O-b/İp	BACnet IP iletişimi	4829 0035
DIRIS O-b/mstp	BACnet MSTP iletişimi	4829 0036
Aksesuarlar		Sipariş no.
DIRIS D-30 - Tek noktalı ekran		4829 0200
DIRIS D-30 ekran için RJ9 kablo - 1,5m		4829 0280
DIRIS D-30 ekran için RJ9 kablo - 3m		4829 0281
Kablosuz RF anten, 868 MHz - 210 mm yükseklik		4854 0126
RF anten için kablo - SMA konnektörü - 3 metre uzunluğunda		4854 0127
G/Ç terminalleri için DIRIS B-30 yalıtım kapağı		4829 0049
USB konfigürasyon kablosu		4829 0050

DIRIS B-30 özellikleri

Elektriksel özellikler

Yardımcı güç kaynağı	
AC gerilimi	110-230VAC ±%15 (Faz/N veya Faz/Faz) Kat. III
Frekans	50/60 Hz
Tüketim	< 2VA ekransız < 6VA ekranlı
Bağlantı	2 x 2 kutuplu fiş soket klemens , 0,5 ... 2,5mm ² tek damarlı kablo veya 0,25 ... 1,5mm ² yüksük takılmış esnek kablo

Ölçüm özellikleri

Enerji ve güç ölçümü	
Doğruluk	Sınıf 0.2 DIRIS B-30 tek başına
Aktif enerji ve aktif güç	Sınıf 0.5, TE veya TF akım sensörleriyle
	Sınıf 1, TR akım sensörleriyle
Reaktif enerji doğruluğu	Sınıf 2, TE, TR veya TF akım sensörleriyle

Güç faktörü ölçümü	
Doğruluk	Sınıf 0.5, TE veya TF akım sensörleriyle
	Sınıf 1, TR akım sensörleriyle

Gerilim ölçümü	
Ölçülen ağ özellikleri	50-300VAC (Faz/N) - 87-520VAC (Faz/Faz) - KAT. III
Frekans aralığı	45 ... 65Hz
Frekans ölçüm doğruluğu	Sınıf 0.02
Şebeke tipi	Tek-fazlı / İki-fazlı / Nötrlü iki-fazlı / Üç-fazlı / Nötrlü üç-fazlı
Gerilim trafosu kullanıldığında	Primer: 400 000 VAC Sekonder: 60, 100, 110, 173, 190 VAC
Giriş tüketimi	≤ 0.1 VA
Devamlı aşırı yüklenme	300VAC Faz/N
Gerilim ölçüm doğruluğu	Sınıf 0.2
Bağlantı	2 x 6 kutuplu yaylı tip fiş soket klemens, 0,5 ... 2,5mm ² tek damarlı kablo veya 0,25 ... 1,5mm ² yüksük takılmış esnek kablo

Akım ölçümü	
Akım girişleri sayısı	4
Akım sensörleriyle birlikte	Sabit TE, ayrılabilir TR, esnek TF akım sensörleri
Doğruluk	Sınıf 0.2 DIRIS B-30 tek başına
	Sınıf 0.5, TE veya TF akım sensörleriyle
	Sınıf 1, TR akım sensörleriyle
Bağlantı	Özel SOCOMEC RJ12 konnektörü kablosuyla

Giriş özellikleri

Sayı	2
Tip / Güç kaynağı	Dahili optokuplör (12± 10 VDC) veya harici polarizasyon (10-30± 10VDC)
Giriş fonksiyonu	Şalter konum bilgisi, puls ölçer veya senkronizasyon durumu (giriş 1)

İletişim özellikleri

DIRIS B-30 RS485	
Hat	RS485
Bağlantı tipi	2 ... 3 telli half duplex kablo
Protokol	Modbus RTU
Hız	1200 ... 115200 baud
USB	DIRIS B-30 RS485 yapılandırma

DIRIS B-30 RF	
Hat	Kablosuz radyo frekansı
Frekans bandı	868 MHz (düşük frekans: 868.1 MHz ve yüksek frekans: 869.5875 MHz)
Hız	38400 baud
USB	DIRIS B-30 RF yapılandırma

Ortam özellikleri

Çalışma sıcaklığı	-10 ... +70 °C
Depolama sıcaklığı	-25 ... +85 °C
Çalışma nemi	55 °C / 97% bağıl nem
İşletim rakımı	2000 m
Titreşim	10 Hz'den 100Hz'e 1G

DIRIS D-30 ekran özellikleri

Mekanik özellikler	
Ekran tipi	Kapasitif dokunmatik ekran, 10 tuşlu
Ekran çözünürlüğü	350 x 160 piksel
Tek ürün bağlantısı	
RJ9	Veri ve güç bağlantısı
Mikro-USB	Güncelleme
Koruma derecesi	IP65 (ön yüz)
Elektriksel özellikler	
Güç kaynağı/beslemesi	24 VDC +%10 / -%20
Tüketim	2 VA
Ortam	
Depolama sıcaklığı (°C)	-20/+55
Çalışma sıcaklığı (°C)	-20/+55
Nem	40' de %95
Montaj kategorisi	KAT. III
Kirillik derecesi	2

DIRIS O opsiyonel modüllerinin özellikleri

Güç kaynağı/beslemesi ⁽¹⁾	
AC gerilimi	110-230 VAC ±15 %
Frekans	50/60 Hz

(1) DIRIS O-it için güç beslemesi yoktur.

DIRIS O-iod - 2 dijital giriş / 2 dijital çıkış	
Giriş sayısı	Opsiyonel modül başına 2 - En fazla 4 modül kullanılabilir
Tip	Dahili optokuplör (12± 10 VDC) veya harici polarizasyon (10-30± 10VDC)
Fonksiyon	Mantık durumu veya puls ölçer
Çıkış sayısı	Opsiyonel modül başına 2 - Opsiyonel modül başına maks. 4
Tip	Röle / 230V ±%15 - 1A
Fonksiyon	Eşik aşımalarında veya uzaktan kontrol için ayarlanabilir alarm (akım, güç,...)
Giriş / Çıkış terminaleri	4 kutuplu fiş soket klemens, 0,14-2,5mm ² tek damarlı veya esnek kablo girişli

DIRIS O-ioa - 2 analog giriş / 2 analog çıkış	
Giriş sayısı	Opsiyonel modül başına 2 En fazla 4 modül kullanılabilir
Tip	4-20 mA
Fonksiyon	Analog sensörlerin bağlantısı (basınç, nem, sıcaklık, vs.)
Çıkış sayısı	Opsiyonel modül başına 2 - En fazla 4 modül kullanılabilir
Tip	4-20 mA
Fonksiyon	Ölçüm değerlerinin (akım, güç...) PLC'lere iletimi

DIRIS O-it - 3 sıcaklık girişi	
Giriş sayısı	3 harici giriş + 1 ortam sıcaklığı ölçümü
Ölçüm aralığı	-20 °C ila 150 °C
Tip	PT100 veya PT1000
1, 2 ve 3 nollu girişler	Sıcaklık ölçümü

DIRIS O-m - RS485 iletişimi	
Hat	RS485 2 ... 3 telli half duplex kablo
Protokol	Modbus RTU
Hız	1200 ... 115200 baud
Bağlantı	3 kutuplu fiş soket klemens, 0,14-1,5mm ² tek damarlı veya esnek kablo girişli

DIRIS O-p - PROFIBUS iletişimi	
Protokol	PROFIBUS DPV1

DIRIS O-b/ip - BACnet IP iletişimi	
Protokol	BACnet IP
Hız	10 ... 100 Mbit/s

DIRIS O-b/mstp - BACnet MSTP iletişimi	
Protokol	BACnet MSTP
Hız	9600 ... 76800 baud



TE, TR ve TF akım sensörleri

Akım sensörleri

DIRIS Digiware ve DIRIS B-30 serisi için

Akım sensörleri

new



TE Sabit akım sensörleri



TR Ayrılabilir akım sensörleri TF Esnek akım sensörleri

Çözüm odakları

- > Endüstri
- > Bina
- > Altyapı
- > Yerel kamu kurumları



Güçlü noktalar

- > Tak ve Kullan
- > IEC 61557-12 standardına uygun doğruluk
- > Her tesisat için uygun

Hizmetler ve Teknik Yardım

- > Enerji etütü ve mühendislik, devreye alma, bakım, eğitim hizmetleri Servis ve Teknik Destek uzmanlarımız projelerinizi başarıyla yürütmemiz için size özel hizmet sunmaktadır.

Standartlara uygunluk

- > IEC 61557-12



- > ISO 14025



Fonksiyon

TE, TR ve TF akım sensörü serileri, RJ12 konektörü ile DIRIS Digiware ve DIRIS B-30'a bağlanabilir. Sensörlerin tüm panel konfigürasyonlarına montajını mümkün kılmak için çeşitli aksesuarlar mevcuttur.

Geniş ölçüm aralığı sayesinde, TE akım sensörleri sadece 6 model ile 5 ila 1000A arası ölçümler için kullanılabilir.

Avantajlar

Tak ve Kullan

- Hızlı bir RJ12 bağlantısı, kablo tesisatını kolay ve güvenli hale getirir ve kablolama hatalarını önler. Bu ayrıca, sensör tipinin ve boyut/dönüşüm oranının otomatik tespitine de imkan tanır.
- Akım sensörlerinin farklı yönde monte edilmesi ölçümü etkilemez.

IEC 61557-12 standardına uygun doğruluk

- Tüm ölçüm zinciri için nominal akımın %2'sinden %120'sine kadar sınıf 0.5 (TE akım sensörleri ile birlikte).
- Tüm ölçüm zinciri için nominal akımın %2'sinden %120'sine kadar sınıf 1 (TR akım sensörleri ile birlikte).

Her tesisat için uygun

Serinin boyutları şunlara imkan tanır:

- Yeni tesisat: Koruyucu cihazlara adapte edilebilir sert TE sensörleri serisi.
- Mevcut tesisatlar: Kablolanın değiştirilmediği tesisler için ayrılabilir.
- Yüksek yoğunlukta akım taşıyan mevcut alan-kısıtlı tesisatlar: TF Esnek (Rogowski) akım sensörleri.

Seçim kılavuzu

Akım sensörleri	TE Sabit akım sensörleri	TR Ayrılabilir akım sensörleri	TF Esnek akım sensörleri
Anma akım aralığı (A)	5 ... 1000	25 ... 600	150 ... 6000

İşlevler

TE serisi

- Sabit akım sensörleri
- Tak ve Kullan RJ12 bağlantısı.
- Tüm işletim aralığında yüksek doğruluk.
- Koruyucu cihazlar grubuna adapte edilebilir, 5 ila 1000 A arasını kapsayan 6 model (18/25/35/45/55 mm).
- DIRIS Digiware ve DIRIS B-30 serilerinde TC 5A akım transformatörlerinde kullanım için bir 5A/RJ12 adaptörü.
- Taban montaj için aksesuarlar, DIN-rayı, kablo veya bara montajı.

TR Serisi

- Ayrılabilir akım sensörleri.
- Tak ve Kullan RJ12 bağlantısı.
- Tüm işletim aralığında yüksek doğruluk.
- 25 ila 600 A aralığını kapsayan 4 model.
- 10 ila 36 mm arası açıklıklar.

TF serisi

- Esnek akım sensörleri.
- Tak ve Kullan RJ12 bağlantısı.
- Tüm işletim aralığında yüksek doğruluk.
- Farklı değerlerde 3 model (150 ila 6000 A arası).
- 55 ila 300 mm arası açıklıklar.

Montaj

TE serisi

Yan yana montaj (şalter terminallerine uygun)
TE-25 / TE-35 / TE-45 / TE-55



DIN-rayı montajı



Kademeli montaj

TE-18 / TE-35 / TE-45 / TE-55



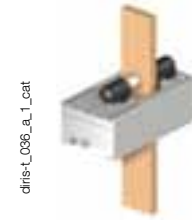
Taban sacına montaj



Kablo montajı

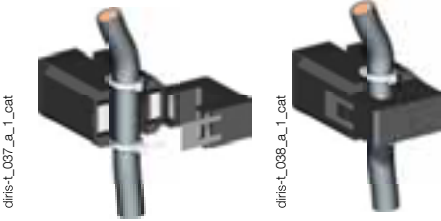


Baraya montaj



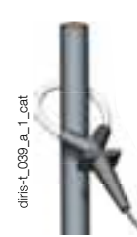
TR serisi

Kablo montajı

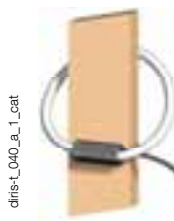


TF serisi

Kablo montajı



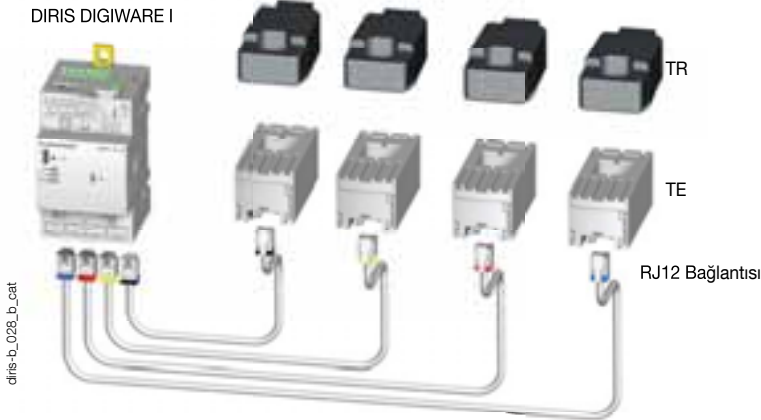
Baraya montaj



Bağlantılar

DIRIS B-30 veya
DIRIS DIGIWARE I

Akım sensörleri (TE / TR / TF)



Montaj aksesuarları

TE tipi akım sensörleriyle kullanılan aksesuarlar

Sabitlenme şekli	TE-18	TE-25	TE-35 TE-45 TE-55
DIN ray veya taban sacı için	1 parça		
DIN rayı için		2 parça	2 parça
Taban sacı için		4 parça	4 parça
Bara için			2 parça

Aksesuarlar

5A akım trafosu için adaptör

Bu adaptör, DIRIS Digiware ve DIRIS B-30'da çıkış terminali bir 5 A CT ile kullanım içindir. > 1000 A ölçüm gereklilikleri için standart 5 A akım sensörleri ile kullanım için. Boyutları TE-18'e eşdeğerdir. Bkz. sayfa 21.



Birleştirme tırnağı

TE serisi ile birlikte bu aksesuar, yan yana veya kademeli montaj yapılması halinde sensörleri birbirine bağlamak içindir.



Mühürlü kapak

Bir mühürlü kapak kullanımı, TE/TR/TF akım sensörlerinde sensör bağlantısına müdahaleyi önler.



TE, TR ve TF akım sensörleri

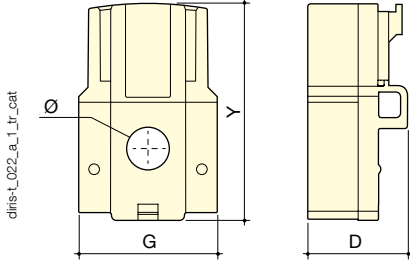
akım sensörleri

DIRIS Digiware ve DIRIS B-30 serisi için

Boyutlar (mm)

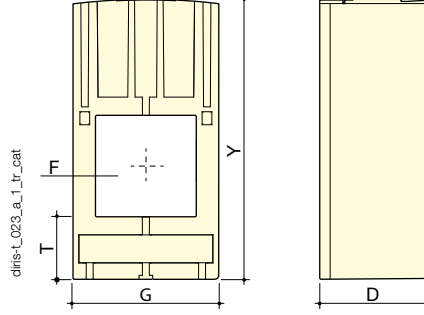
TE - Sabit akım sensörleri

TE-18



Model	Anma akım aralığı (A)	Çukur (mm)	Y x G x D (mm)	Ø (mm)
TE-18	5 ... 63	18	45 x 28 x 20	8,6

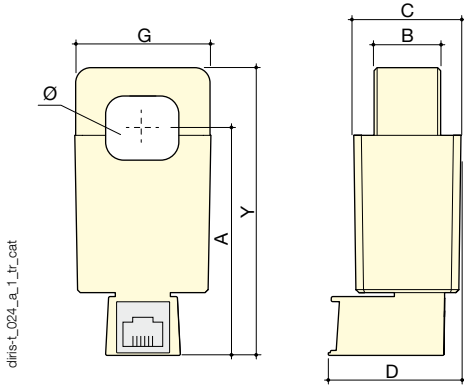
TE-25 / TE-35 / TE-45 / TE-55



Model	Anma akım aralığı (A)	Çukur (mm)	Y x G x D (mm)	F (mm)	T
TE-25	40 ... 160	25	65 x 25 x 32,5	13,5 x 13,5	17,5
TE-35	63 ... 250	35	71 x 35 x 32,5	21 x 21	17,5
TE-45	160 ... 630	45	86 x 45 x 32,5	31 x 31	19,5
TE-55	400 ... 1000	55	100 x 55 x 32,5	41 x 41	21,5

TR - Ayrılabilir akım sensörleri

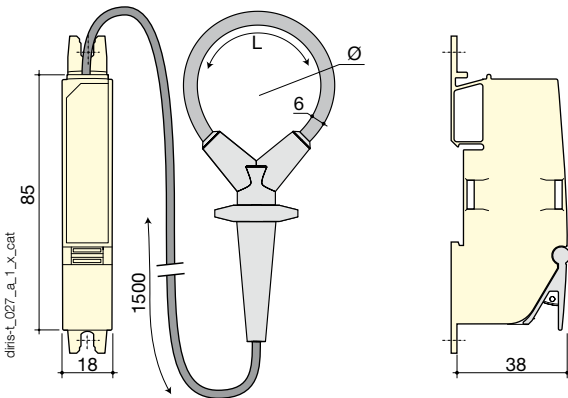
TR-10 / TR-16 / TR-24 / TR-36



Model	Anma akım aralığı (A)	Y x G x D (mm)	Ø (mm)	A	W	C
TR-10	25 ... 75	71 x 25 x 39	10	58	14,5	26
TR-16	32 ... 100	74 x 30 x 42	16	61	19	31
TR-24	63 ... 200	95 x 45 x 44	24	72	22	34
TR-36	200 ... 600	111 x 57 x 42	36	82	34	40,5

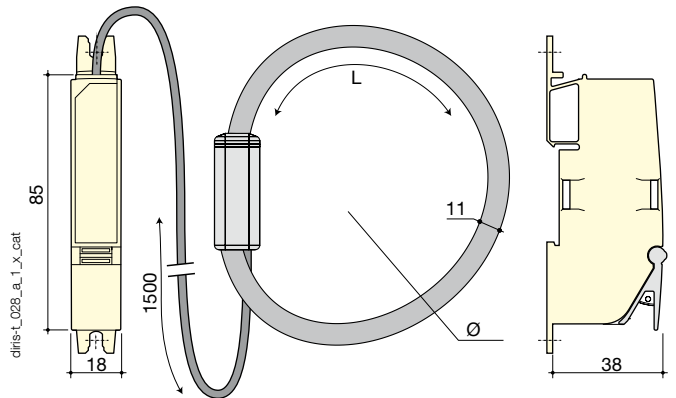
TF - Esnek akım sensörleri

TF-55



Model	Anma akım aralığı (A)	Ø halka çapı	L = halka uzunluğu
TF-55	150 ... 600	55	172

TF-120 / TF-300



Model	Anma akım aralığı (A)	Ø halka çapı	L = halka uzunluğu
TF-120	500 ... 2000	120	376
TF-300	1600 ... 6000	300	942

Teknik özellikler

TE - Sabit akım sensörleri

Model	TE-18	TE-18	TE-25	TE-35	TE-45	TE-55
Anma akım aralığı (A)	5 ... 20	25 ... 63	40 ... 160	63 ... 250	160 ... 630	400 ... 1000 ⁽¹⁾
Maks. akım (A)	24	75.6	192	300	756	1200
Ağırlık (g)	24	24	69	89	140	187
Maks. gerilim	300 V					
Nominal dayanım gerilimi	3 kV					
Frekans	50/60 Hz					
Aralıklı aşırı yük	10 x I _n 1 sn boyunca					
Ölçüm kategorisi	KAT. III					
Koruma derecesi	IP30 / IK06					
Çalışma sıcaklığı	-10 ... +70 °C					
Depolama sıcaklığı	-25 ... +85 °C					
Bağıl nem	%95 yoğuşmasız					
Rakım	2000 m					
Bağlantı	SOCOMEK kablosu veya eşdeğer RJ12 düz, bükümlü, zırsız 300 V kat. III kablo. -40 / +85 °C					

(1) > 1000 A, 5A CT adaptörüyle.

TR - Ayrılabilir akım sensörleri

Model	TR-10	TR-16	TR-24	TR-36
Anma akım aralığı (A)	25 ... 75	32 ... 100	63 ... 200	200 ... 600
Maks. akım (A)	90	120	240	720
Ağırlık (g)	74	117	211	311
Maks. gerilim	300 V			
Nominal dayanım gerilimi	3 kV			
Frekans	50/60 Hz			
Aralıklı aşırı yük	1 s için 10 I _n			
Ölçüm kategorisi	KAT. III			
Koruma derecesi	IP20 / IK06			
Çalışma sıcaklığı	-10 ... +70 °C			
Depolama sıcaklığı	-25 ... +85 °C			
Bağıl nem	%95 yoğuşmasız			
Rakım	2000 m			
Bağlantı	SOCOMEK kablosu veya eşdeğer RJ12 düz, bükümlü, zırsız 300 V kat. III kablo. -40 / +85 °C			

TF - Esnek akım sensörleri

Model	TF-55	TF-120	TF-300
Anma akım aralığı (A)	150 ... 600	500 ... 2000	1600 ... 6000
Ağırlık (g)	114	142	220
Maks. gerilim	600 V		
Nominal dayanım gerilimi	3,6 kV		
Frekans	50 / 60 Hz		
Aralıklı aşırı yük	1 s için 10 I _n		
Ölçüm kategorisi	KAT. III		
Koruma derecesi	IP30 / IK07		
Çalışma sıcaklığı	-10 ... +70 °C		
Depolama sıcaklığı	-25 ... +75 °C		
Bağıl nem	%95 yoğuşmasız		
Rakım	2000 m		
Bağlantı	SOCOMEK kablosu veya eşdeğer RJ12 düz, bükümlü, zırsız 300 V kat. III kablo. -40 / +85 °C		

Sipariş no.

TE - Sabit akım sensörleri

Model	Anma akım aralığı (A)	Çukur (mm)	Sipariş no.
TE-18	5 ... 20	18	4829 0500
TE-18	25 ... 63	18	4829 0501
TE-25	40 ... 160	25	4829 0502
TE-35	63 ... 250	35	4829 0503
TE-45	160 ... 630	45	4829 0504
TE-55	400 ... 1000	55	4829 0505

TF - Esnek akım sensörleri

Model	Anma akım aralığı (A)	Ø (mm)	Sipariş no.
TF-55	150 ... 600	55	4829 0570
TF-120	500 ... 2000	120	4829 0571
TF-300	1600 ... 6000	300	4829 0572

Aksesuarlar	Sipariş no.
Yan yana montaj için 20 parça ve kademeli montaj için 10 parça	4829 0598
5A/CT adaptörü (ölçüm >1000 A)	4829 0599
Mühürlenilebilir kapak (20 parça)	4829 0600

TR - Ayrılabilir akım sensörleri

Model	Anma akım aralığı (A)	Ø (mm)	Sipariş no.
TR-10	25 ... 75	10	4829 0551
TR-16	32 ... 100	16	4829 0552
TR-24	63 ... 200	24	4829 0553
TR-36	200 ... 600	36	4829 0554

RJ12 bağlantı kabloları	Kablo uzunluğu (m)								
	0,1	0,2	0,3	0,5	1	2	5	10	50 m + 50 konnektör
Kablo sayısı	Sipariş no.	Sipariş no.	Sipariş no.	Sipariş no.	Sipariş no.	Sipariş no.	Sipariş no.	Sipariş no.	Sipariş no.
1	-	-	-	-	-	-	4829 0602	4829 0603	4829 0601
3	4829 0580	4829 0581	4829 0582	4829 0595	4829 0583	4829 0584	-	-	-
4	4829 0585	4829 0586	4829 0587	4829 0596	4829 0588	4829 0589	-	-	-
6	4829 0590	4829 0591	4829 0592	4829 0597	4829 0593	4829 0594	-	-	-

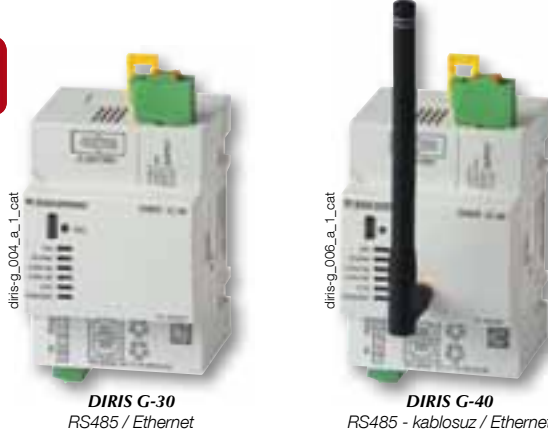


DIRIS G

Kablosuz ve kablolu RS485 - Ethernet iletişim ağı geçitleri

İletişim ağı geçitleri

new



diris-g_004_a_1_cat

diris-g_003_a_1_cat

DIRIS G-30
RS485 / Ethernet

DIRIS G-40
RS485 - kablosuz / Ethernet

Çözüm odakları

- > Endüstri
- > Bina
- > Altyapı
- > Yerel kamu kurumları



Güçlü noktalar

- > WEBVIEW tümleşik web sunucusu
- > Tak ve Kullan
- > Ölçeklendirilebilir

Standartlara uygunluk

- > IEC 61010



- > ISO 14025



Fonksiyon

DIRIS G iletişim ağı geçitleriyle, kablosuz olarak veya RS485 bus hattı üzerinden iletişim kuran sayım ve ölçüm cihazlarından alınan tüm bilgiler tek bir cihazda toplanarak merkezileştirilir ve daha sonra Modbus TCP üzerinden Ethernet ağı ile kullanıma sunulur.

Ağ geçidinde tümleşik bir WEBVIEW web sunucusu mevcuttur; elektrik değerlerinin gerçek zamanlı izlenmesine ve tüketim verilerinin analizine imkan tanır. Kullanıcı, email ile tüm alarmlardan haberdar edilir.

Avantajlar

WEBVIEW tümleşik web sunucusu⁽¹⁾

DIRIS G ağı geçitleri bir tümleşik web sunucusu içerir. İki versiyonu mevcuttur:

- Güç İzleme:
 - gerçek zamanlı ölçümler ve alarmlar
- Güç ve Enerji İzleme:
 - gerçek zamanlı ölçümler ve alarmlar,
 - Tüketim ölçümlerinin ve analizinin geçmişi.
- DIRIS D-90 dokunmatik ekranlı tablet, WEBVIEW sayfalarını görüntülemek için panel kapisına takılabilir.

(1) Bkz. sayfa 26.

Tak ve Kullan

Bağlı sayım ve ölçüm cihazları, DIRIS G ağı geçidi tarafından otomatik olarak adreslenir ve tespit edilir.

DIRIS G ağı geçitleri şunları sunar:

- Batarya kaydı ile otomatik saat senkronizasyonu (SNTP)
- Bağlı cihazların senkronizasyonu
- Bir alarm durumunda uyarı mesajları (email SMTP)
- Ölçümlerin ve tüketim verilerinin otomatik kaydı ve saklanması.

Ölçeklendirilebilir

Birçok opsiyonel modül mevcuttur:

- Dijital girişler/çıkışlar
- Analog girişler/çıkışlar
- Sıcaklık girişleri

Seçim kılavuzu

	Ağ Geçidi	DIRIS G-30	DIRIS G-40	DIRIS G-50	DIRIS G-60
İletişim	RS485 Modbus	•	•	•	•
	Radyo frekansı iletişimi (kablosuz)		•		•
WEBVIEW tümleşik web sunucusu	Güç İzleme	•	•	•	•
	Güç ve Enerji İzleme			•	•

İşlevler

DIRIS G-30 / DIRIS G-50

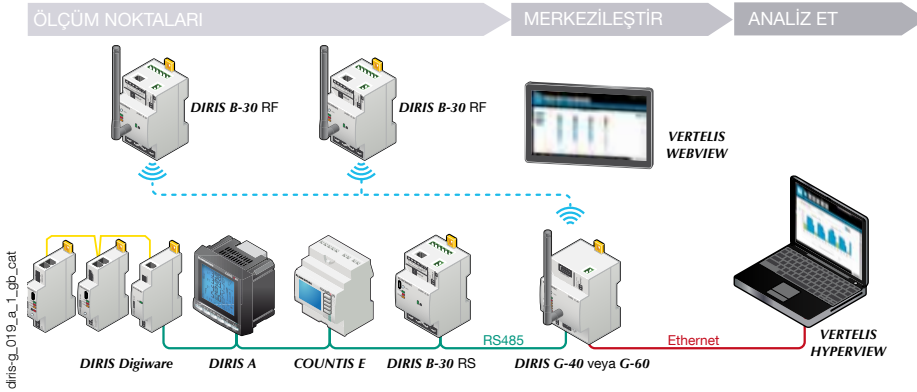
- RS485 ve Ethernet portları (Entegre anahtarlı 2 port)
- Bağlı cihazların otomatik adreslenmesi ve tespiti.
- Ölçümlerin geçmişi: maks. 1 yıl
- Dahili saat (SMTP senkronizasyonu)
- Email ile alarmın gönderilmesi (SNTP)
- WEBVIEW tümleşik web sunucusu

DIRIS G-40 / DIRIS G-60

- DIRIS G-30/G-50 ile aynı fonksiyonlar
- Kablosuz bağlantı
- WEBVIEW tümleşik web sunucusu

Mimari

DIRIS G ağ geçidi ve WEBVIEW tümleşik WEB sunucusu ile iletişim mimarisine örnek



Tablet

D-90 Dokunmatik ekranlı tablet

- Pano kapağına montaj
- Ethernet veya Wi-Fi (router üzerinden) bağlantılı



diris-g_0190_a_1_gb_cat

Tümleşik web sunucusu

WEBVIEW tümleşik web sunucusu⁽¹⁾

- Güç İzleme versiyonu: DIRIS G-30 ve G-40'ta tümleşik
- Güç ve Enerji İzleme versiyonu: DIRIS G-50 ve G-60'da tümleşik
- Maks. 32 cihaz (birbirinden kayıtsız RS485 ve kablosuz)



soft_027_a_1_gb_cat

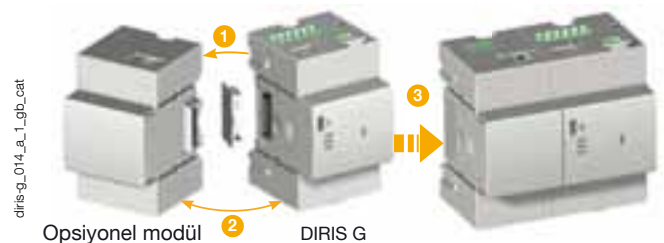
(1) Daha ayrıntılı bilgi için sayfa 26.

DIRIS O opsiyonel modülleri

Kontrol/komut fonksiyonları sunmak üzere bir DIRIS G ağ geçidine maksimum 4 opsiyonel modül bağlanabilir.

DIRIS O-iod	2 dijital giriş / 2 dijital çıkış
DIRIS O-ioa	2 analog giriş / 2 analog çıkış
DIRIS O-it	3 sıcaklık girişi

Daha fazla bilgi için, DIRIS O opsiyonel modüllerine bakınız sayfa 13.



diris-g_014_a_1_gb_cat

Opsiyonel modül 2 DIRIS G

Aksesuarlar

Radyo anteni

- Hiçbir engel olmaması halinde iletim mesafesini 300 m'ye çıkarmak için antenin muhafazanın dışına monte edilebilmesine imkan tanır.

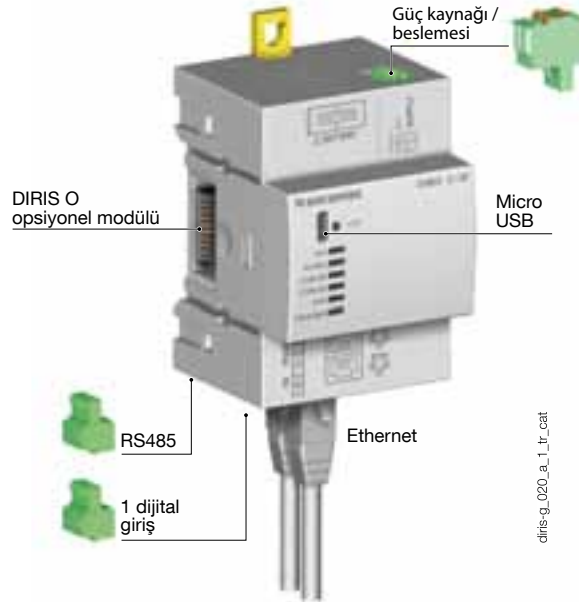
USB konfigürasyon kablosu

- DIRIS G ağ geçitlerinin ileri seviye konfigürasyonu, Ethernet veya doğrudan USB bağlantısı üzerinden EASY CONFIG yazılımı kullanılarak yapılabilir.

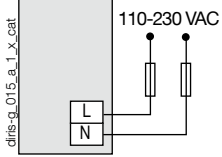
Wifi router

- Wifi router, D-90 tablet üzerinden WEBVIEW web sunucusuna wifi erişimi sağlamak için ağ geçidine bağlanır.

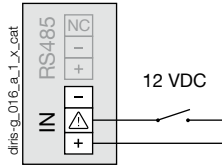
DIRIS G terminalleri



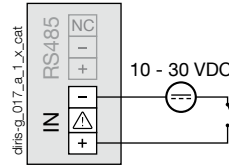
Güç kaynağı/beslemesi



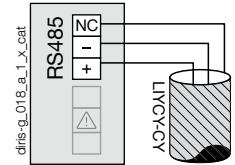
Cihaz beslemeli dijital giriş



Harici güç kaynağı ile giriş



RS485

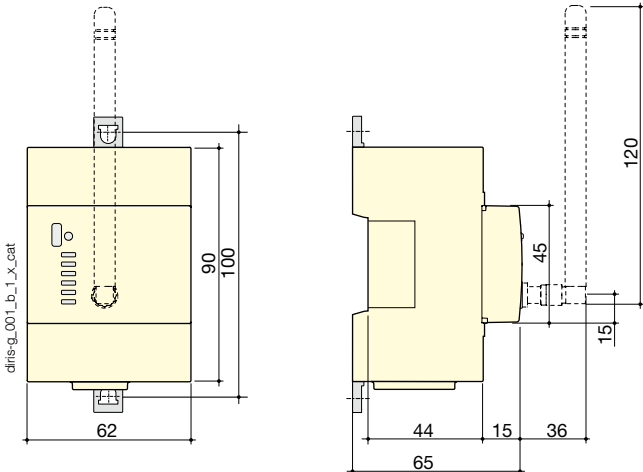


DIRIS O opsiyonel modüllerinin terminalleri

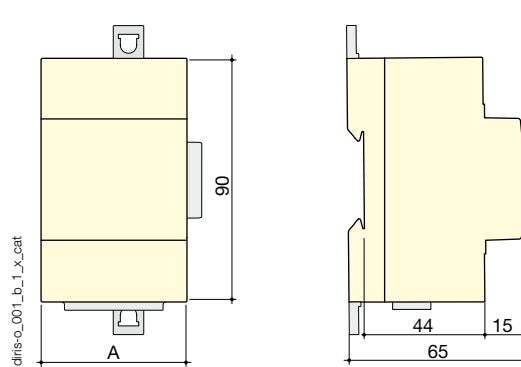
Opsiyonel modüller, DIRIS B-30 izleme cihazı ile ortaktır.
Terminal açıklaması için, bkz. sayfa 14.

Boyutlar (mm)

DIRIS G-30 / G-40 / G-50 / G-60



DIRIS O opsiyonel modülleri



DIRIS O opsiyonel modülleri

DIRIS O-iod - DIRIS O-ioa - DIRIS O-it

A
45 mm

Teknik özellikler

Mekanik özellikler	
Kasa/muhafaza tipi	DIN-ray veya taban montaj için modüler
Kasa/muhafaza koruma derecesi	IP20 / IK06
Ön koruma derecesi	IP40 (modüler montajlı panel yüzü) / IK08
Ağırlık	DIRIS G-30, G-50 = 190 g DIRIS G-40, G-60 = 215 g
Elektriksel özellikler	
Güç kaynağı/beslemesi	
AC gerilimi	110-230VAC \pm %15 (Faz/N veya Faz/Faz) Kat. III
Frekans	50/60 Hz
Tüketim	6 VA
Batarya	CR 1220 3 V lityum düğme pil
Giriş	
Sayısı	1
Tip / Güç kaynağı	Dahili optokuplör (12 \pm 10 VDC) veya harici polarizasyon (10-30 \pm 10VDC)
Giriş fonksiyonu	Şalter konum bilgisi, puls ölçer veya senkronizasyon pulsu durumu
İletişim özellikleri	
DIRIS G	
Hat	RS485
Bağlantı tipi	2 ... 3 telli half duplex kablo
Protokol	Modbus RTU
Hız	2400 ... 115200 baud
Fonksiyon	Ölçüm cihazları ve sayaçlarla iletişim
DIRIS G-40 ve DIRIS G-60	
Hat	Radyo frekansı
Frekans bandı	868 MHz (düşük frekans: 868.1 MHz ve yüksek frekans: 869.5875 MHz)
Hız	38400 baud
Fonksiyon	DIRIS B-30 RF ile iletişim
Kapsama	300 m (açık alanda)

Ethernet	
Hat	Ethernet 10/100 base-T, entegre anahtarlı 2 RJ45 bazları
Protokol	Modbus TCP (port 502), TCP (port 503) üzerinden Modbus RTU, HTTP, SMTP, SNTP, DHCP
Saat	Dahili
SNTP protokolü	Bir NTP sunucusundan ağı geçidi zamanının güncellenmesi. Bağlı ölçüm cihazlarının zaman güncellenmesi.
SMTP protokolü	Ağı geçidinden alarm emailinin gönderimi
Fonksiyon	Ağı geçidinin, bağlı ölçüm cihazlarının ve sayaçların konfigürasyonu WEBVIEW web sunucusuna erişim, veri merkezileştirme/toplama
USB	
Bağlantı tipi	USB 2 (Kolay Konfig. yazılımı gerekir)
Protokol	USB üzerinde Modbus RTU
Fonksiyon	Ağı geçidinin, bağlı ölçüm cihazlarının ve sayaçların konfigürasyonu
Bağlantı	B-tipi mikro USB konnektörüyle
Bellek kapasitesi	
Tüketimlerin geçmişi (sayaçlar ve izleme cihazları için bellek kapasitesi genişletmesi)	1 yıl (1 saat veri kayıt aralığı)
Elektriksel değerler	2 ay (10 dakika veri kayıt aralığı)
Olay sayısı	Alarmlar: 1000 EN 50160 uyarınca şebeke kalitesi olayları: 1000
Ortam özellikleri	
Çalışma sıcaklığı	-10 ... +70 °C
Depolama sıcaklığı	-25 ... +85 °C
Çalışma nemi	55 °C / %97 bağıl nem

Sipariş no.

DIRIS G ağı geçitleri		Sipariş no.
DIRIS G-30	RS485 / Ethernet - WEBVIEW Power Monitoring	4829 0300
DIRIS G-40	RS485-RF / Ethernet - WEBVIEW Power Monitoring	4829 0301
DIRIS G-50	RS485 / Ethernet - WEBVIEW Power ve Energy Monitoring	4829 0302
DIRIS G-60	RS485-RF / Ethernet - WEBVIEW Power ve Energy Monitoring	4829 0303
DIRIS O opsiyonel modülleri		Sipariş no.
DIRIS O-iod	2 dijital giriş / 2 dijital çıkış	4829 0030
DIRIS O-ioa	2 analog giriş / 2 analog çıkış, 4-20 mA	4829 0031
DIRIS O-it	3 sıcaklık girişi PT 100 / PT 1000	4829 0032
Tablet		Sipariş no.
DIRIS D-90		4829 0210
Aksesuarlar		Sipariş no.
Kablosuz RF anten, 868 MHz - 210 mm yükseklik		4854 0126
RF anten için kablo - SMA konnektörü - 3 metre uzunluğunda		4854 0127
USB konfigürasyon kablosu		4829 0050



VERTELIS WEBVIEW

DIRIS G iletişim ağı geçidinde tümleşik web sunucusu

Yazılım paketi

new



soft_027_a_1_fr_cat

Çözüm odakları

- > Endüstri
- > Bina
- > Altyapı
- > Yerel kamu kurumları



Güçlü noktalar

- > Tak ve Kullan
- > Kullanımı kolay
- > Çeşitli fonksiyonlar

Fonksiyon

DIRIS G ağı geçitleri entegre/tümleşik **WEBVIEW** web sunucusu, 32 cihaza kadar ölçüm izlemesini mümkün kılar ve kullanıma göre enerji tüketimlerini görüntüler.

Kullanıcı tarafından tanımlanan ön-ayarlı alarmlar e-mail ile gönderilebilir. Kullanıcı, bir PC ya da tabletteki bir web tarayıcısı ile WEBVIEW'e erişebilir.

Avantajlar

Tak ve Kullan

Bağlı cihazların otomatik tespiti, WEBVIEW konfigürasyonunu kolaylaştırır. Tüketim dağıtımı elde etmek için, kullanıcıya ölçüm planı tanımlamasında yardım sağlar.

Kullanımı kolay

WEBVIEW, eşsiz, anlaşılır ve kullanımı kolay bir arayüz üzerinden tüm cihaz ölçümlerini merkezileştirir (bir noktada toplar). Parametreleri ve olayları özet sayfalarında görüntüleyerek, cihazların kolay ve hızlı izlenebilmesini sağlar.

Çeşitli fonksiyonlar

WEBVIEW, grafikler ve çizelgeler görüntüleyen özet sayfaları sayesinde tüm elektrik parametrelerinin gerçek zamanlı izlenebilmesini sağlar. Zamana göre kaydedilen alarmlar hafızaya kaydedilir ve kullanıma, tipe, içeriğine ve kritiklik derecesine göre görüntülenir. Kullanıcı, email ile alarm uyarıları alır. Enerji tüketim listesi hizmetten (elektrik, su, gaz...) faydalanma durumuna ve kullanıma (ısıtma, aydınlatma...) göre görüntülenir.

Seçim kılavuzu

WEBVIEW	İşlevler	Ağ geçidinde barındırma (Maks. 32 cihaz)
Güç İzleme	İzleme - Gerçek zamanlı ölçüm - Alarmlar	DIRIS G-30
		DIRIS G-40
Güç ve Enerji İzleme	İzleme - Gerçek zamanlı ölçüm - Alarmlar Ekran - Ölçüm geçmişi - Tüketimler	DIRIS G-50
		DIRIS G-60

İşlevler

2 versiyon mevcuttur:

Güç İzleme

İzleme

- Bağlı cihazların otomatik tespiti.
- Elektrik şebekesinde ölçülen parametrelerin ve yüklerin özeti.
- Gerilim, akım, güç, güç faktörü, toplam harmonik bozunum (THD) ve harmoniklerin ölçümleri.
- Cihaza bağlı olarak min./maks. limitlerle birlikte ortalama/anlık değerlerin görüntülenmesi.
- Yük başına toplam ve kısmi enerji tüketimi.
- Giriş/çıkış durumu.
- Cihaz saatlerinin senkronizasyonu.
- Grafik veya tablolu sunum.

Alarm

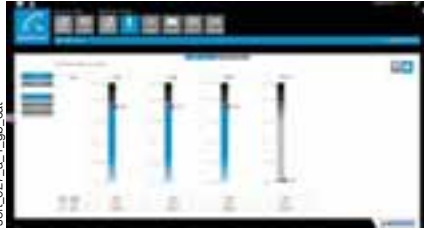
- Aşırı yükler, olaylar ve giriş durumu değişiklikleri için alarmlar.
- Alarm geçmişinin görüntülenmesi.
- Tip, içerik, kritiklik veya duruma göre sınıflandırma.
- Ana sayfada görüntülenen alarm.
- Email ile alarmın gönderilmesi (SMTP).

Güç ve Enerji İzleme

Ekran

- Ölçümler ve tüketim geçmişi (bir yıllık veriler).
- Kullanım ve hizmet (su, gaz, elektrik, vs.) faydalanmasına göre tüketim dağıtımı.
- Tüketim verilerinin CSV formatında gönderilmesi.

Güç ve Enerji İzleme özelliği ayrıca "İzleme" ve "Alarm" fonksiyonlarını da içerir.



Gerçek zamanlı görüntüleme.

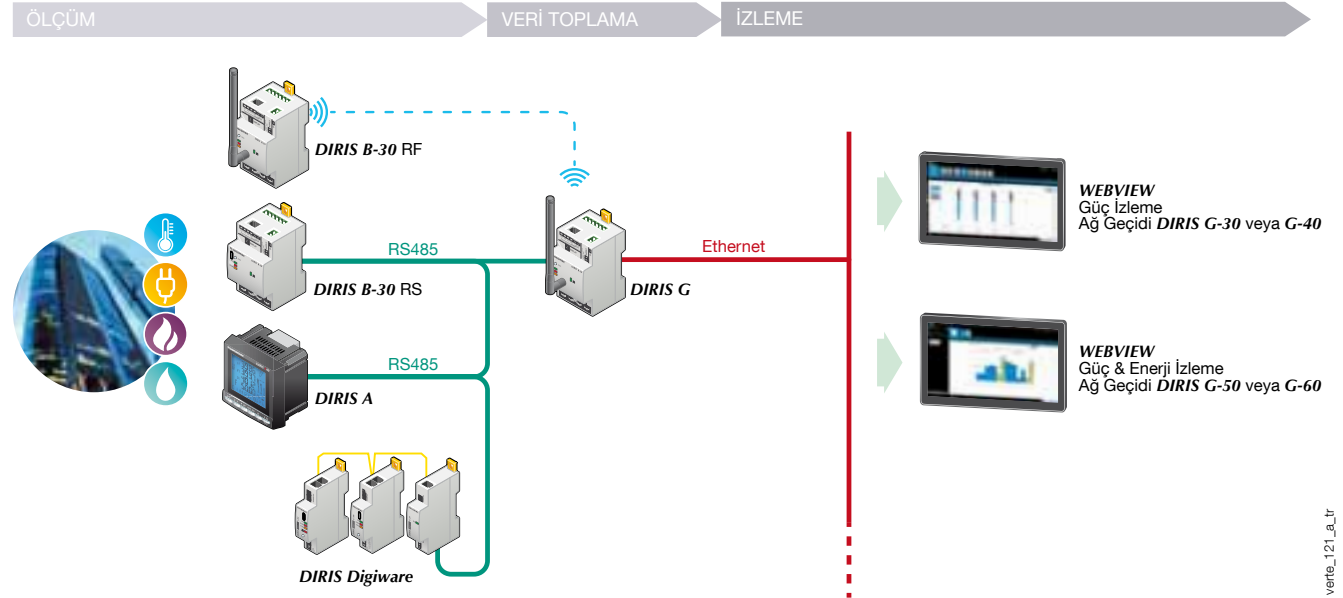


Alarm geçmişi.



Tüketim geçmişi.

Mimari



Sipariş no.

Tip		Sipariş no.
DIRIS G-30	RS485 / Ethernet - WEBVIEW Güç izleme	4829 0300
DIRIS G-40	RS485-RF / Ethernet - WEBVIEW Güç izleme	4829 0301
DIRIS G-50	RS485 / Ethernet - WEBVIEW Güç ve enerji izleme	4829 0302
DIRIS G-60	RS485-RF / Ethernet - WEBVIEW Güç ve enerji izleme	4829 0303



VERTELIS **HYPERVIEW**

Enerji Yönetim yazılımı

Yazılım paketi

new



Çözüm odakları

- > Endüstri
- > Bina
- > Altyapı
- > Yerel kamu kurumları



Güçlü noktalar

- > Enerji maliyet yönetimi
- > İleri seviye analiz fonksiyonları
- > Hızlı sonuçlar

Fonksiyon

HYPERVIEW yazılımı, sayaç ve ölçüm cihazlarının toplanan tüm verilerin birleştirilmesi içindir.

Açık uçlu teknolojilere dayalı olarak, bilişim ortamına kolayca entegre edilebilir.

Basit ve kullanıcıyla dost bir web arayüzü, çeşitli analizlere ve güç tüketimi optimizasyon fonksiyonlarına erişimi sağlar.

Avantajlar

Enerji maliyet yönetimi

HYPERVIEW yazılımı, enerji etkin önlemleri uygulayarak elde edilen enerji tasarrufları hakkında özet bilgi sağlar.

Enerji sözleşmeleri ve faturaları hakkındaki veriler, enerji maliyetlerini azaltmak amacıyla sisteme kaydedilir. Abone olunan gücü optimize etme fonksiyonları, aşırı masrafların tanımlanmasını ve böylelikle kullanım ve/veya aboneliği adapte etme imkanı sağlar.

Hızlı sonuçlar

HYPERVIEW sezgisel ve kullanıcı dostudur. Tablolu veya grafik gösterimi şeklinde analiz raporlarını görüntüleyen web portalı sayesinde, verilere her zaman erişilebilir.

HYPERVIEW yazılımı, kullanıcının raporlara abone olabildiğini ve bunları email ile düzenli olarak alabilmesini sağlar.

İleri seviye analiz fonksiyonları

SOCOMECE cihazları yük eğrilerinin yönetimi, tüketimlerin doğru analiz edilmesini sağlamakla birlikte aktif ve reaktif güçlerin maksimumlarının ve aşımalarının tespit edilebilmesini sağlar. Hesaplanan ölçüm noktaları sayesinde, ölçülemeyen tüketimler hesaplamalardan düşülebilir.

İlgili göstergelere dayalı özelleştirilmiş tüketim modelleri, bir performans ölçümü ve teyit protokolünün uygulanmasını kolaylaştırır.

Seçim kılavuzu

Hyperview	200 cihaza kadar	> 200 cihaz	İşlevler	Seçenekler
Enerji Yönetimi	Yerel sunucuda barındırma	Yerel sunucuda barındırma ⁽¹⁾	İzle ve analiz et <ul style="list-style-type: none">• Tüketim analizi• Aşılan eşik alarmları• Enerji maliyet yönetimi Sonuçlarınızı izleyin <ul style="list-style-type: none">• Harici verilerin (sıcaklık, vs.) entegrasyonu• Elde edilen sonuçların tahmini• Enerji tasarrufları ve kayıplarının görüntülenmesi İletişim <ul style="list-style-type: none">• Tablolar• Rapor sunumu• Tam ekran tablo gösterimleri	İzleme <ul style="list-style-type: none">• Grafik oluşturma aracı Analiz <ul style="list-style-type: none">• Çekilen güçler• Özelleştirilmiş raporlar Sonuçlarınızı izleyin <ul style="list-style-type: none">• Ölçümler ve teyitler
Enerji Yönetimi Bulutu		Veri merkezleri		

(1) Mimari: Lütfen bizimle iletişime geçin.

İşlevler

Enerji yönetimi

İzle ve analiz et

- Ölçüm ve tüketim geçmişi.
- Aşırı yükler, olaylar ve giriş durumu değişiklikleri için alarmlar.
- Toplanan verilerin görüntülenmesi ve gönderilmesi.
- Alana, kullanıma, hizmete ve periyoda göre tüketim dağıtımı.
- Enerji tasarruf olanaklarının tanımlanması.
- Farklı bölgeler ve periyotlar arasında tüketimin karşılaştırılması.
- Enerji maliyetlerinin hesaplanması ve görüntülenmesi.

Sonuçlarınızı izleyin

- Harici verilerin (sıcaklık, vs.) entegrasyonu.
- Enerji tüketim modellerinin tanımı.
- Enerji performans önlemlerinizin sonuçlarının tahmini.
- Bir referans periyot süresince tüketimleri karşılaştırarak tasarrufların ve kayıpların tanımlanması.

İletişim

- Özelleştirilmiş tam ekran tabloların anahtar alanlarda gösterimi.
- Raporlara abone olma ve bunları email ile düzenli olarak alma.
- Çevresel performans hakkında iletişim sağlamak ve rapor almak için verilerin özet şeklinde sunumu.



Tüketim analizi

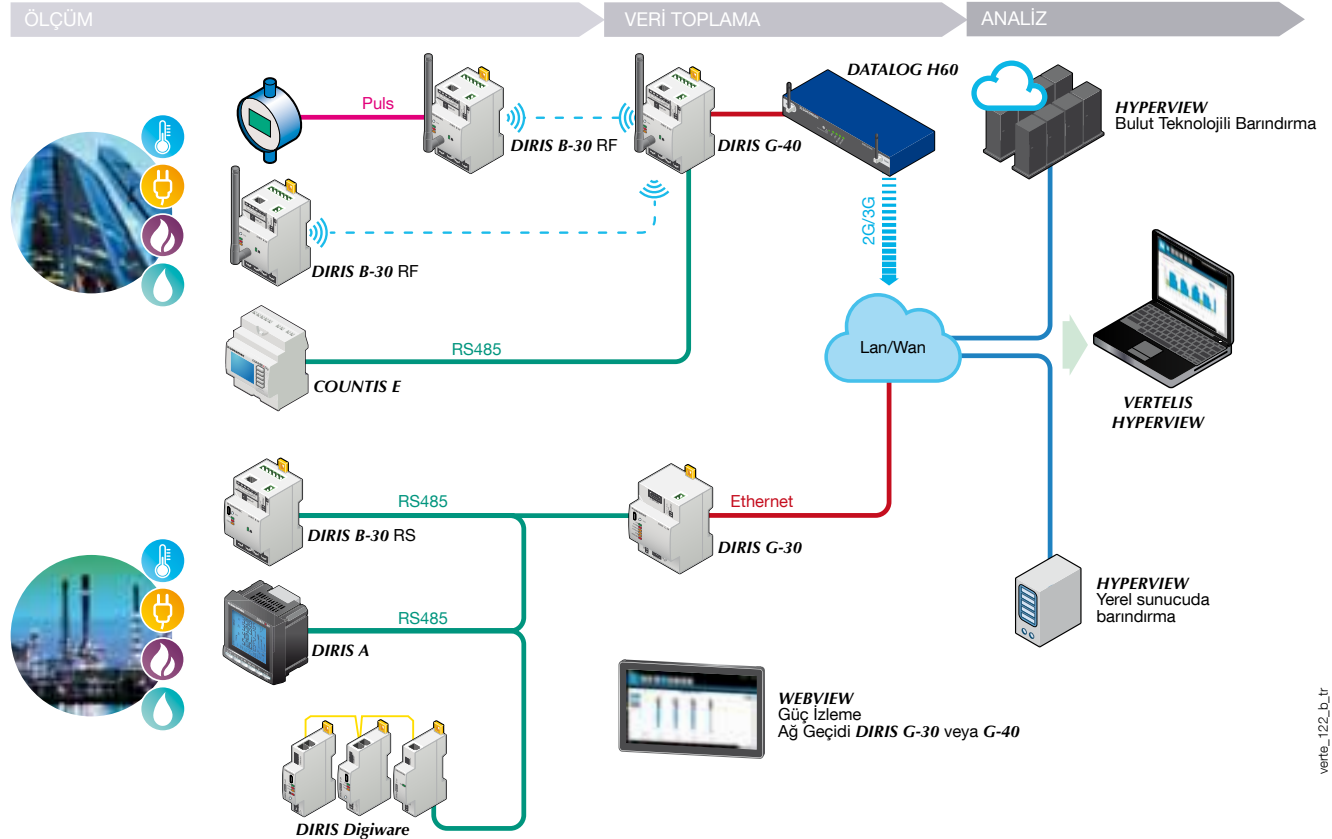


Tablolar



Enerji etiketi

Mimari



Sipariş no.

HYPERVIEW	Sipariş no.
Sunucuda HYPERVIEW + yazılım lisansı	Lütfen bizimle iletişime geçin
Bulut sunucuda HYPERVIEW + yazılım lisansı	Lütfen bizimle iletişime geçin

Seçenekler	Sipariş no.
Grafik oluşturma aracı	Lütfen bizimle iletişime geçin
Çekilen güçler	Lütfen bizimle iletişime geçin
Ölçümler ve teyitler	Lütfen bizimle iletişime geçin

Socomec dünya çapında

TÜRKİYE

İSTANBUL

Critical Power / Power Control & Safety /
Energy Efficiency / Solar Power
Şerifali Mevkii Türker Cad. Beyan
Sok. No:38 Y.Dudullu Ümraniye
34775 İstanbul
TÜRKİYE
Tel. +90 216 540 71 20-21-22
Faks +90 216 540 71 27
info.tr@socomec.com

ANKARA

Critical Power / Power Control & Safety /
Energy Efficiency / Solar Power
İvedik OSB. 1368. Cd. M. Gökçek Blv.
Eminel İş Merkezi No:18/70 Ostim
06370 Ankara
TÜRKİYE
Tel. +90 312 395 08 06
Faks +90 312 395 08 50

AVRUPA

ALMANYA

Critical Power
info.ups.de@socomec.com
Power Control & Safety / Energy Efficiency
info.scp.de@socomec.com

BELÇİKA

Critical Power / Power Control & Safety /
Energy Efficiency / Solar Power
info.be@socomec.com

BİRLEŞİK KRALLIK

Critical Power
info.ups.uk@socomec.com
Power Control & Safety / Energy Efficiency
info.scp.uk@socomec.com

FRANSA

Critical Power / Power Control & Safety /
Energy Efficiency / Solar Power
dcm.ups.fr@socomec.com

HOLLANDA

Critical Power / Power Control & Safety /
Energy Efficiency / Solar Power
info.nl@socomec.com

İSPANYA-İBER YARIMADASI

Critical Power / Power Control & Safety /
Energy Efficiency / Solar Power
info.es@socomec.com

İTALYA

Critical Power
info.ups.it@socomec.com
Power Control & Safety / Energy Efficiency
info.scp.it@socomec.com
Solar Power
info.solar.it@socomec.com

POLONYA

Critical Power / Solar Power
info.ups.pl@socomec.com
Power Control & Safety / Energy Efficiency
info.scp.pl@socomec.com

PORTEKİZ

Critical Power / Power Control & Safety /
Energy Efficiency / Solar Power
info.ups.pt@socomec.com

ROMANYA

Critical Power / Power Control & Safety /
Energy Efficiency / Solar Power
info.ro@socomec.com

RUSYA

Critical Power / Power Control & Safety /
Energy Efficiency / Solar Power
info.ru@socomec.com

SLOVENYA

Critical Power / Power Control & Safety /
Energy Efficiency / Solar Power
info.si@socomec.com

ASYA PASİFİK

AVUSTRALYA

Critical Power / Power Control & Safety
info.ups.au@socomec.com

ÇİN

Critical Power / Power Control & Safety /
Energy Efficiency
info.cn@socomec.com

HİNDİSTAN

Critical Power / Power Control & Safety /
Energy Efficiency / Solar Power
info.in@socomec.com

SİNGAPUR

Critical Power / Power Control & Safety /
Energy Efficiency
info.sg@socomec.com

TAYLAND

Critical Power
info.ups.th@socomec.com

ORTADOĞU

BİRLEŞİK ARAP EMİRLİKLERİ

Critical Power / Power Control & Safety /
Energy Efficiency / Solar Power
info.ae@socomec.com

AMERİKA

ABD, KANADA & MEKSİKA

Power Control & Safety / Energy Efficiency
info.us@socomec.com

DİĞER ÜLKELER

KUZAY AFRIKA

Cezayir / Fas / Tunus
info.naf@socomec.com

AFRIKA

Diğer ülkeler
info.africa@socomec.com

GÜNEY AVRUPA

Kıbrıs / Yunanistan / İsrail / Malta
info.se@socomec.com

GÜNEY AMERİKA

info.es@socomec.com

DAHA FAZLASI İÇİN

www.socomec.com.tr/worldwide

GENEL MERKEZ

SOCOMEK GROUP

SAS SOCOMEK capital 10 816 800€
R.C.S. Strasbourg B 548 500 149
B.P. 60010 - 1, rue de Westhouse
F-67235 Benfeld Cedex - FRANCE
Tel. +33 3 88 57 41 41
Fax +33 3 88 74 08 00
info.scp.isd@socomec.com

DİSTRİBÜTÖRLER

www.socomec.com.tr

